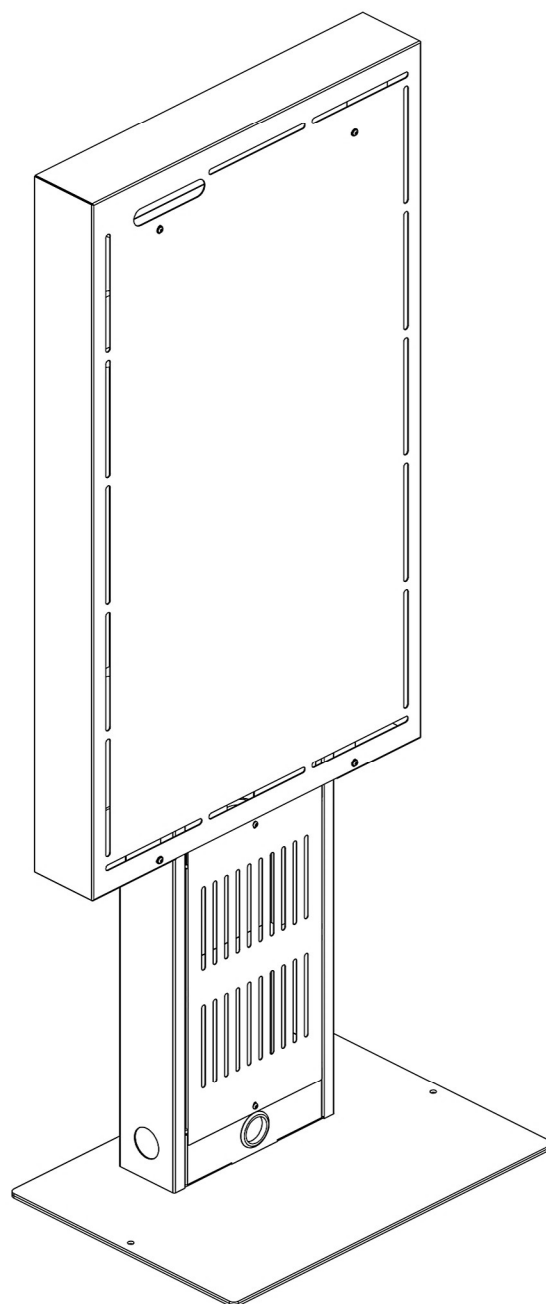
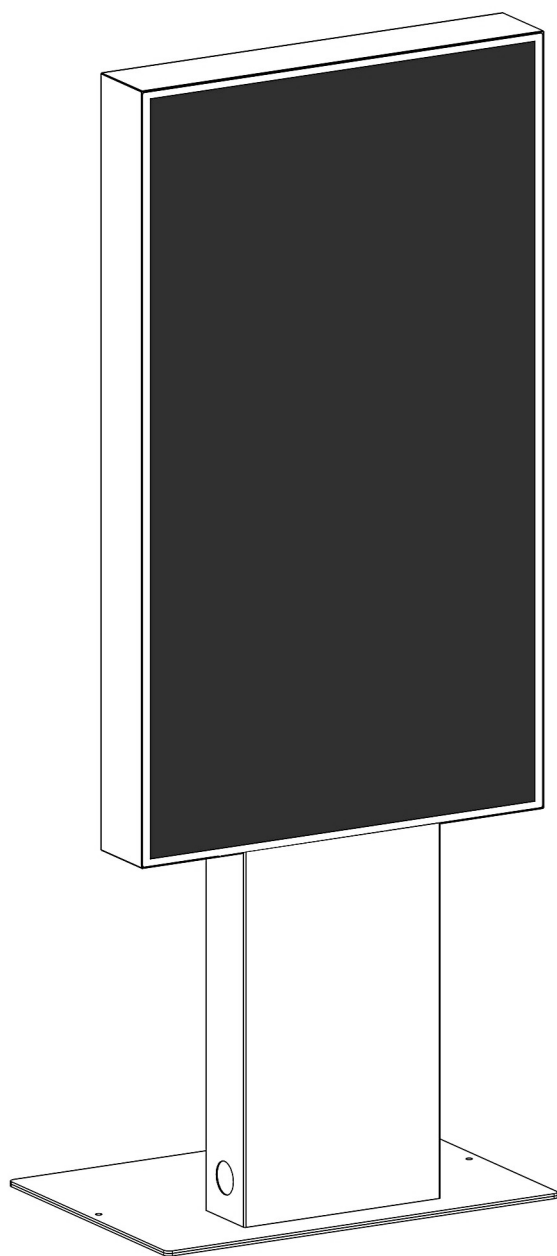


Notice PIED VITRINE LINCOLN 55" PORTRAIT

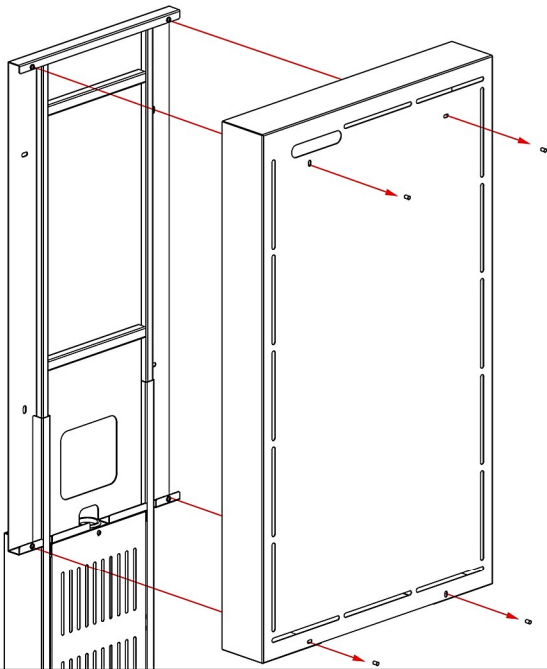
Poids: 80Kg (dont 30 Kg écran) / Colisage: Bulle

Contenu de votre KIT :

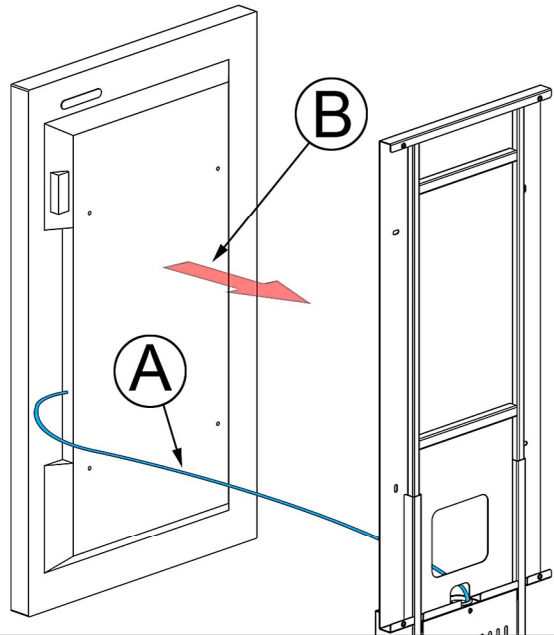
- 1 pied
- 1 écran (en option)
- 1 alimentation (en option avec l'écran)
- 1 kit visserie comprenant: 8 vis + 2 outils de serrage



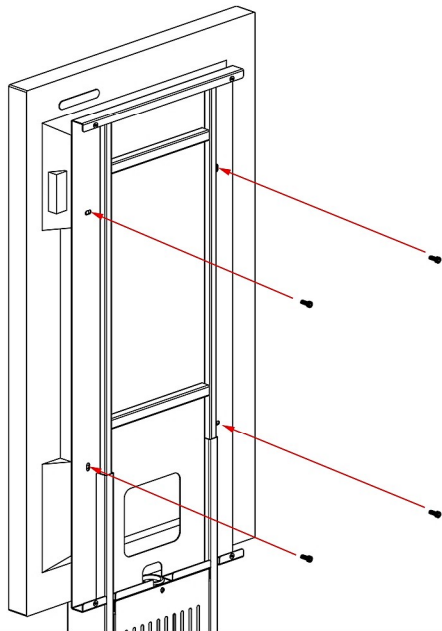
1 / Dévisser les 4 vis au dos et enlever le capot arrière.



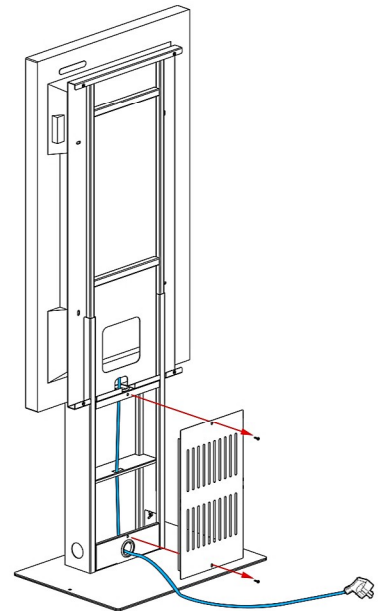
2 / Positionner l'écran sur le support écran et passer le câble dans la borne.



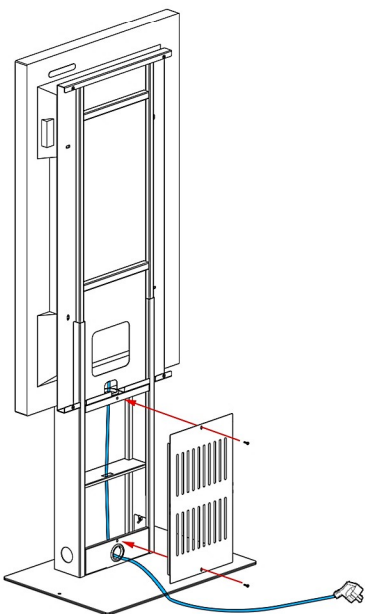
3 / Mettre en place et visser les 4 vis afin de fixer l'écran au support écran.



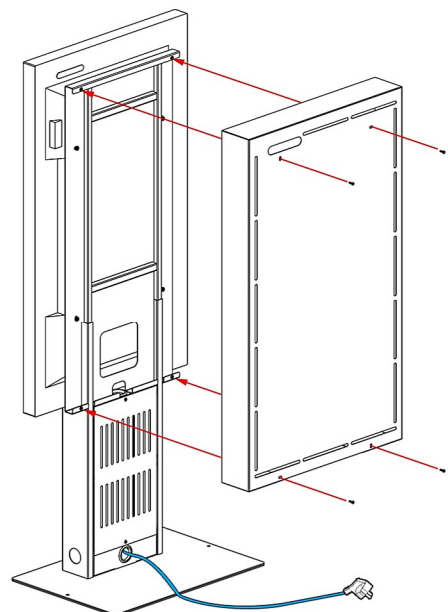
4 / Dévisser les 2 vis du pied et passer le câble d'alimentation de l'écran à travers celui-ci.



5 / Visser les deux vis du pied.



6 / Remettre en place le capot écran et revisser les 4 vis afin de le fixer.

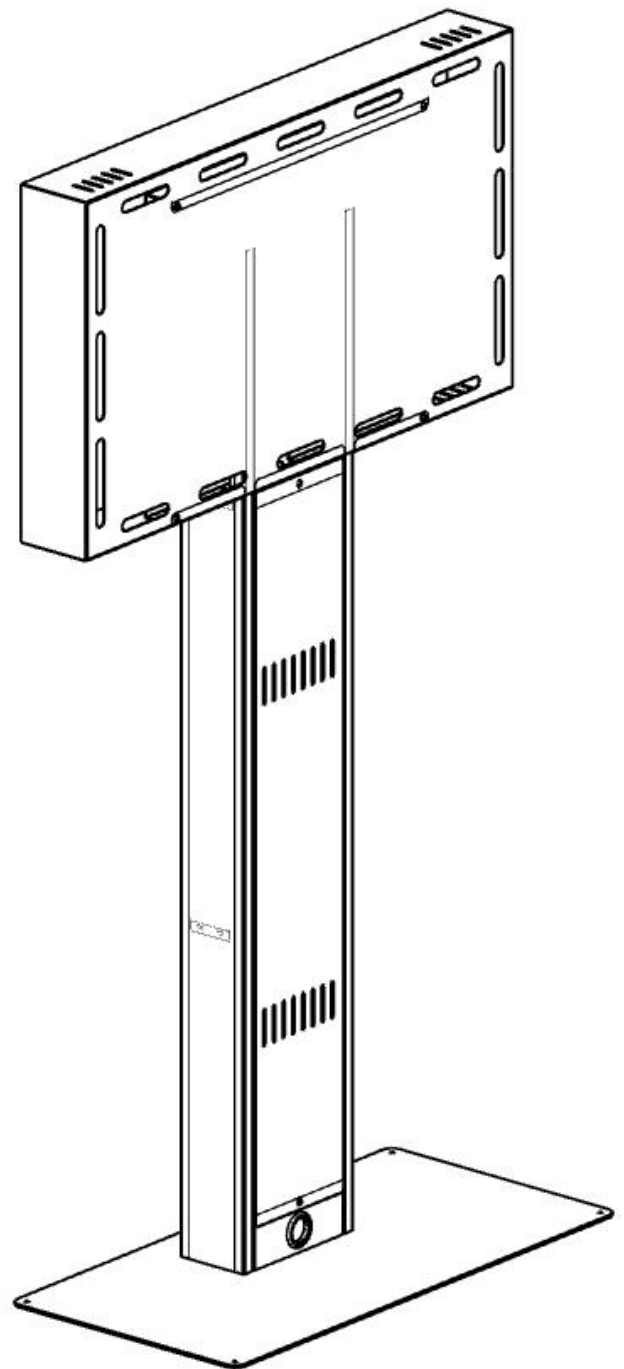
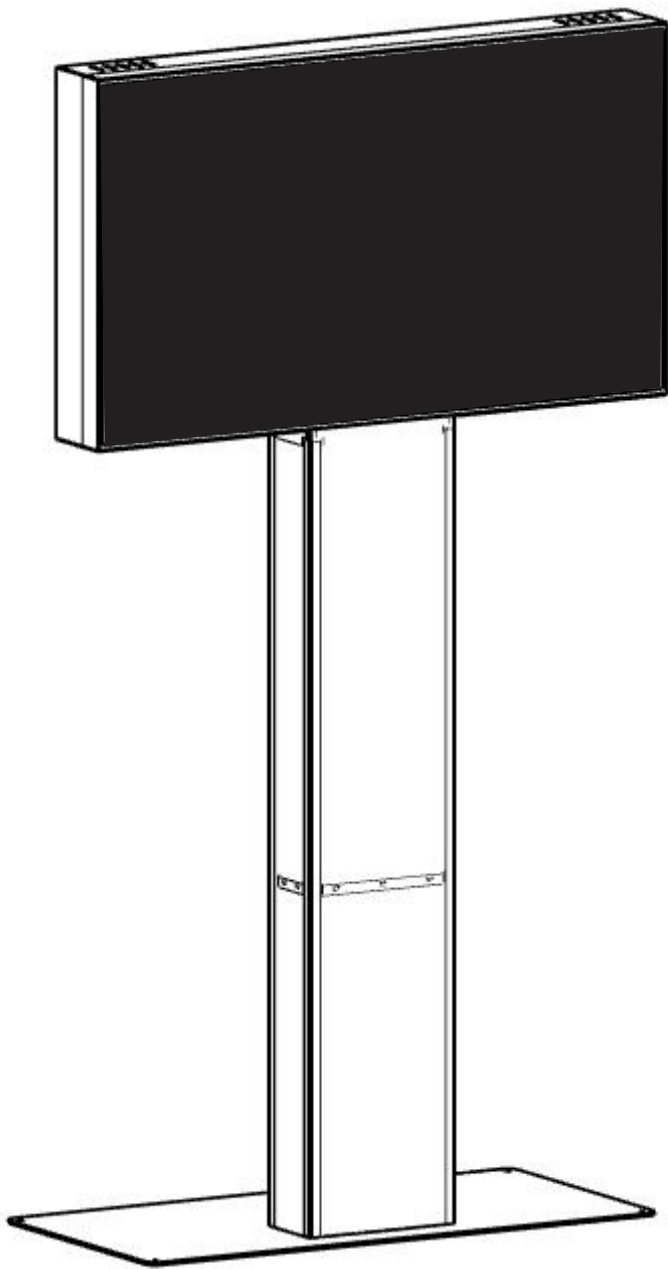


Notice PIED VITRINE LINCOLN 55 PAYSAGE

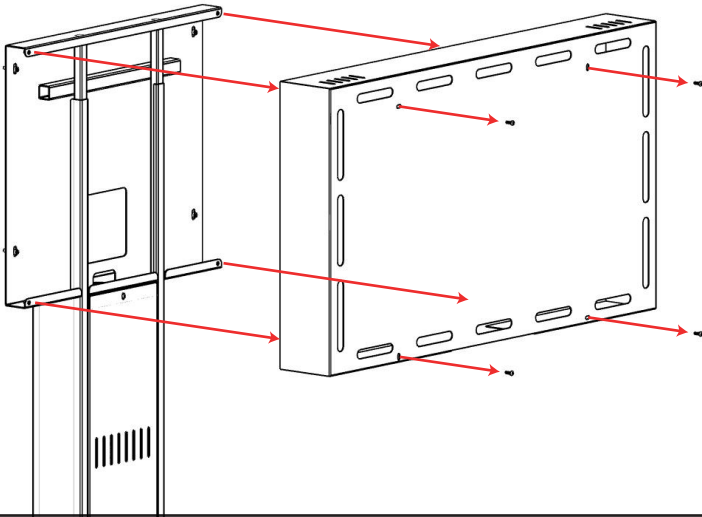
Poids: 80 Kg (dont 30 Kg écran) / Colisage: Bulle

Contenu de votre KIT:

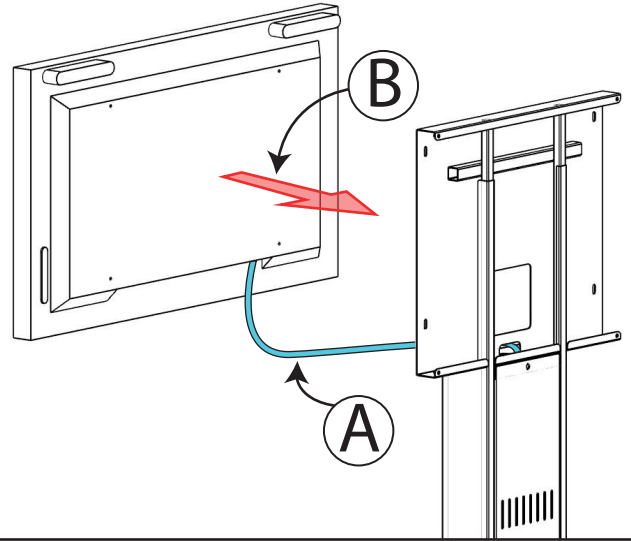
- 1 pied
- 1 écran (en option)
- 1 alimentation (en option avec écran)
- 1 kit visserie comprenant: 8 vis + 2 outils de serrage



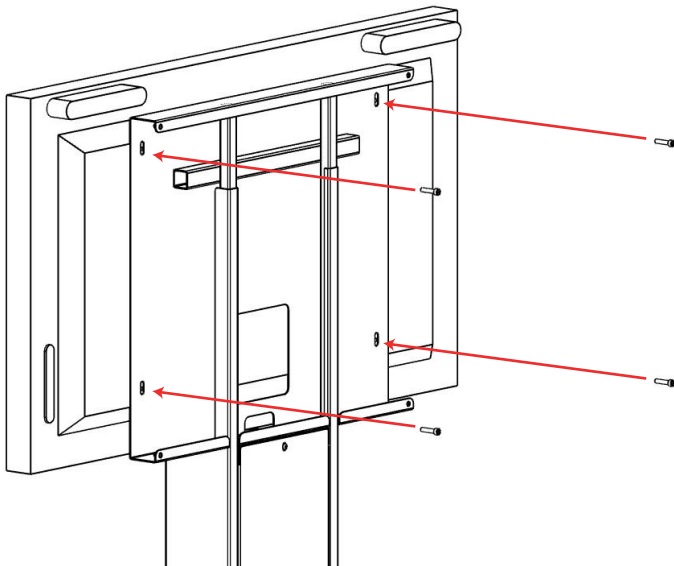
1 / Dévisser les 4 vis au dos et enlever le capot arrière .



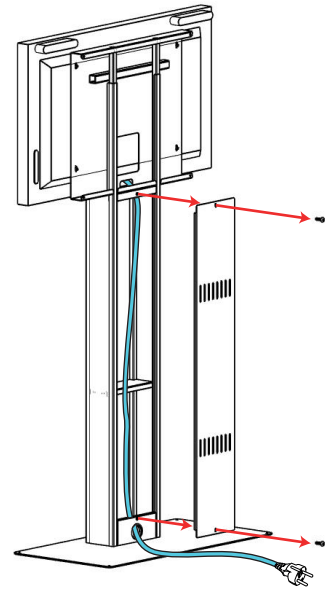
2 / Positionner l'écran sur le support écran et passer le câble dans la borne



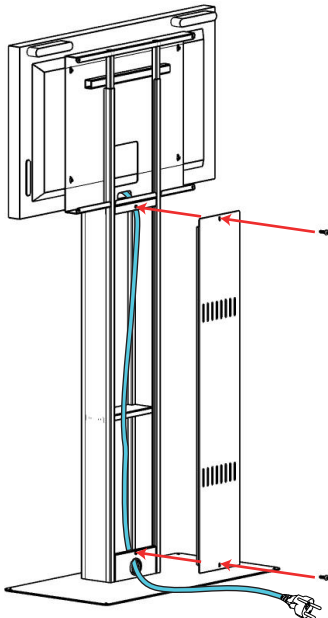
3 / Mettre en place et visser les 4 vis afin de fixer l'écran au support écran.



4 / Dévisser les 2 vis du pied et passer le câble d'alimentation de l'écran à travers celui-ci.



5 / Visser les deux vis du pied



6 / Remettre en place le capot écran et revisser les 4 vis afin de le fixer.

