

TOTEM OUTDOOR MAURITIUS 75"



- **Mauritius - Écrans Outdoor affichage dynamique Haute Luminosité**

Brillants sous le soleil le plus éclatant, nos écrans outdoor Mauritius sont le choix ultime pour ceux qui exigent qualité et performance. Grâce à une technologie de pointe, ils offrent une luminosité exceptionnelle, garantissant une lisibilité parfaite même en plein jour.

- **Sélection de Tailles pour Toutes les Exigences**

Quel que soit votre espace, nous avons la taille qu'il vous faut. La gamme Mauritius est disponible dans une variété de dimensions : 32", 43", 49", 55", 65" et 75". Cette diversité vous permet de choisir l'écran le plus adapté à votre environnement et à vos besoins.

- **Technologie de Pointe pour une Performance Durable**

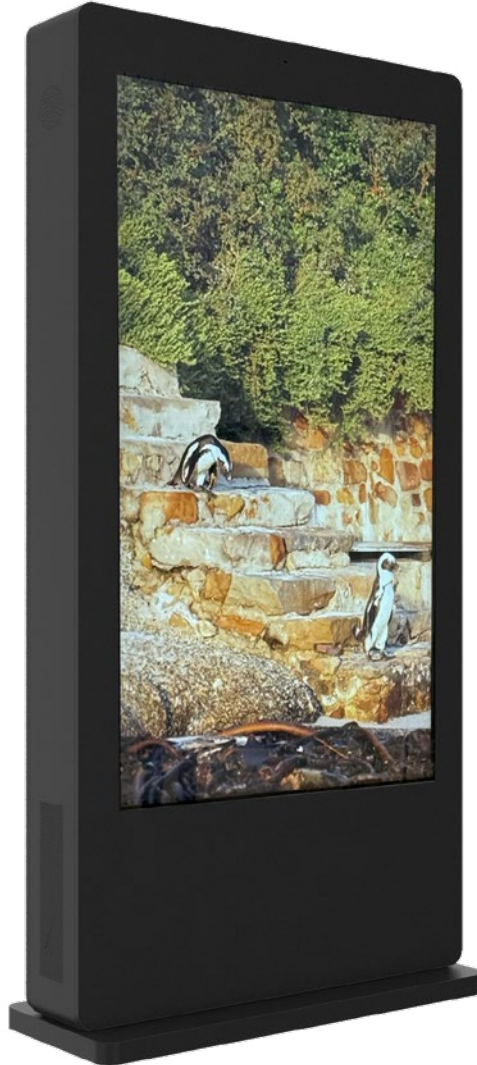
En plus de leur luminosité extraordinaire, les écrans Mauritius sont conçus pour résister aux défis que pose l'usage extérieur. Chaque écran est protégé contre les éléments avec un boîtier robuste, étanche et résistant à la poussière. Les panneaux utilisent une technologie de pointe pour fournir des images nettes, vibrantes et riches en détails.

- **Nos écrans Outdoor sont certifiés IP65 et IK10**

La certification IP65 assure une protection optimale face aux conditions climatiques. Ces écrans sont totalement imperméables à la poussière et peuvent supporter des jets d'eau provenant de n'importe quelle direction. Qu'il pleuve, qu'il neige ou qu'il vente, vous pouvez compter sur une performance inébranlable et une visibilité impeccable. Le standard IK10, de son côté, offre une résistance exceptionnelle aux chocs. Résistants aux actes de vandalisme et autres agressions, nos écrans muraux Outdoor tactiles sont parfaits pour des installations dans des zones à forte affluence, où la robustesse est de rigueur.

- **L'Expérience Mauritius**

Profitez d'une qualité d'image incomparable, d'une performance sans faille et d'une grande fiabilité avec les écrans outdoor Mauritius. Que vous cherchiez à afficher des informations, de la publicité ou à créer un espace de divertissement en plein air, nos écrans vous offrent une solution optimale.

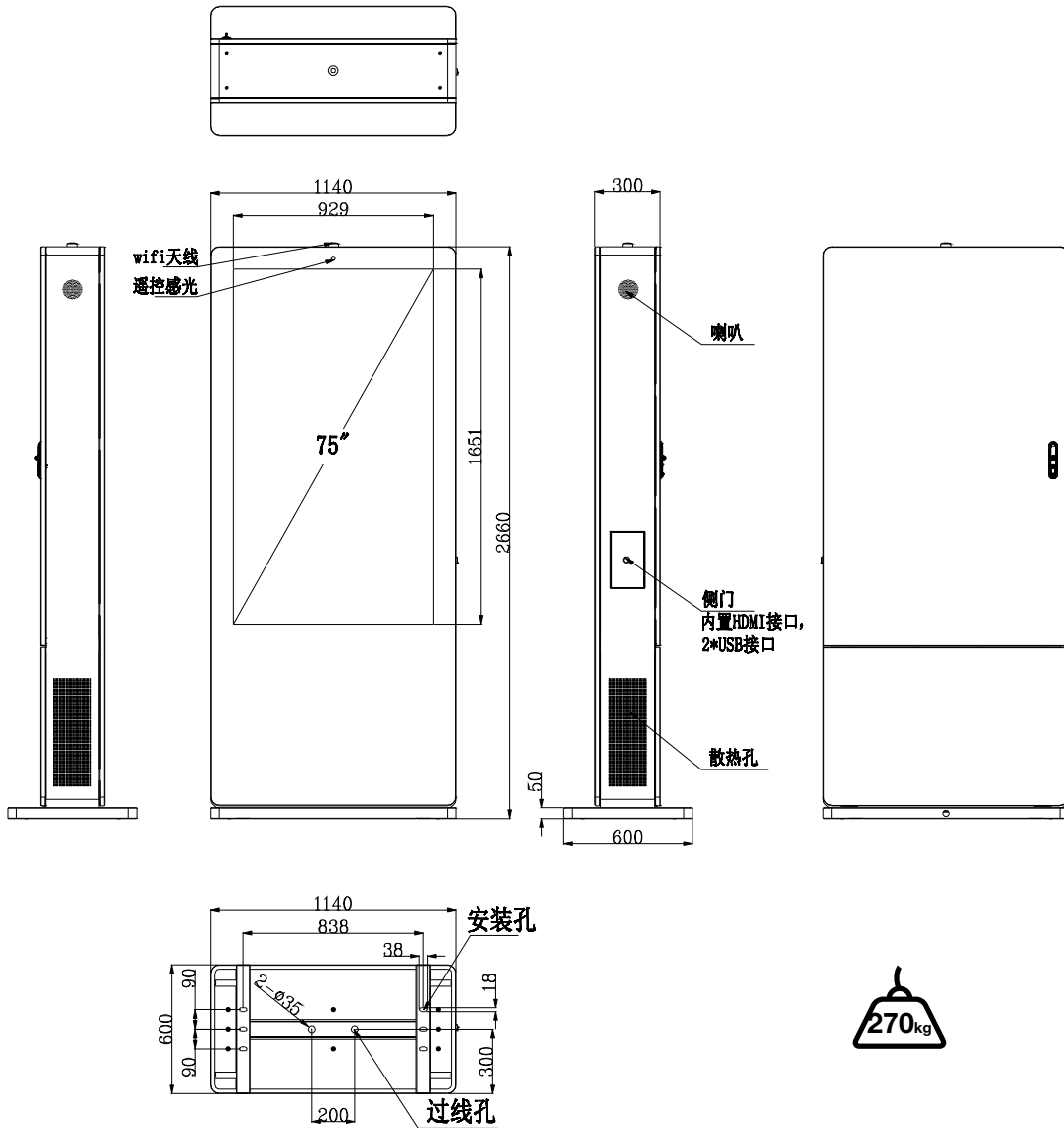


OPTION GARANTIE PREMIUM 3 ANS



Ne vous souciez plus de rien. Si une panne survient, la garantie 3 ans premium a été créée pour que nous intervenions sur toute la France dans un délai de 72 heures sur site. Votre produit est alors soit réparé sur place, soit échangé par un produit neuf.

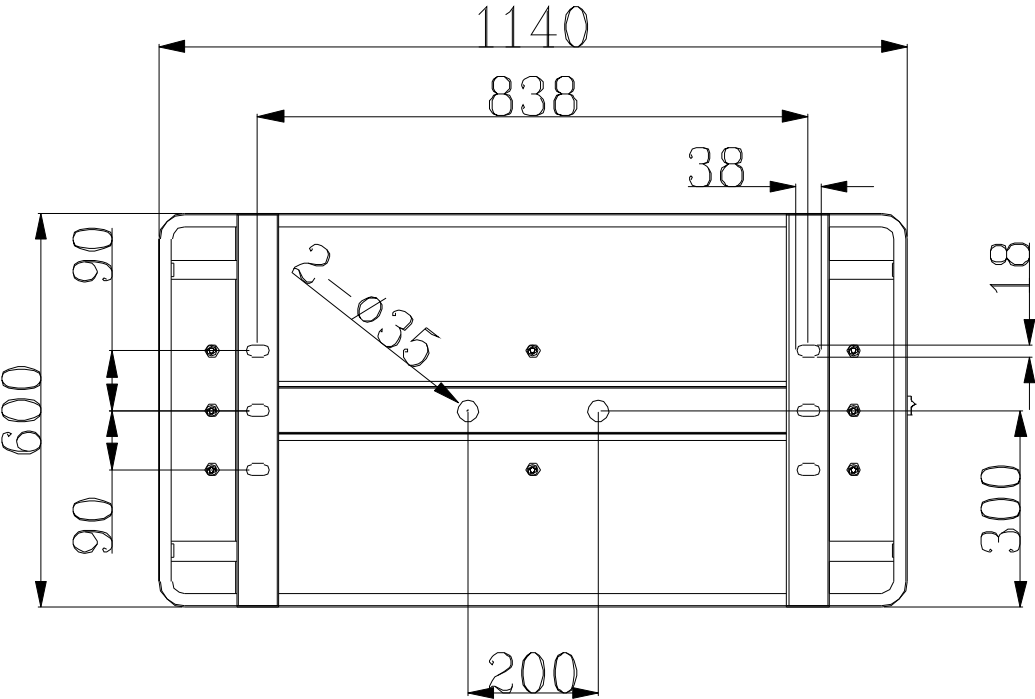
DIMENSIONS



CARACTÉRISTIQUES TECHNIQUES

VERSION	Windows	MEDIA PLAY	
SYSTEM		Video format	MPEG-1, MPEG-2, MPEG-4, H.264, H.265, RV etc., support up to 1080p
CPU	intel i3-3rd gen	Photo	JPEG
RAM	8GB DDR3	Audio format	MP3/WMA/AAC etc.
Internal memory	256GB SSD250	AIR CONDITIONER	included
Operation system	Win7 or Win10pro	TEMPERED GLASS	IK10 6mm tempered glass, high quality
DISPLAY		WATERPROOF STANDARD	IP65
Panel	75" IPS full view angle screen 178/178, LED backlight	HEATING SYSTEM	w/o, optional add
Resolution	1920*1080 FHD	AR GLASS	w/o, optional add
Viewing angles	178(H), 178(V)	OTHERS	
Contrast ratio	3000	Power consumption	558W
Luminosité	3000cdm2	Speaker	2*5W
Aspect ratio	16:9	Temperature	-20 to 50degrees
NETWORK		Language	English
Wifi	WiFi 802.11	Adapter	Internal power board (AC100V-240V, 50/60Hz)
3G/4G	/	Accessories	AC cable, packing box, WiFi Antenna, ground base
Ethernet RJ45	yes		
Bluetooth	yes		
INTERFACE			
SD Card slot	no		
USB port	yes		
WiFi port	yes		
RJ45	yes		
on/off switch	yes		

DIMENSIONS
PLATINE



MONTAGE
PLATINE



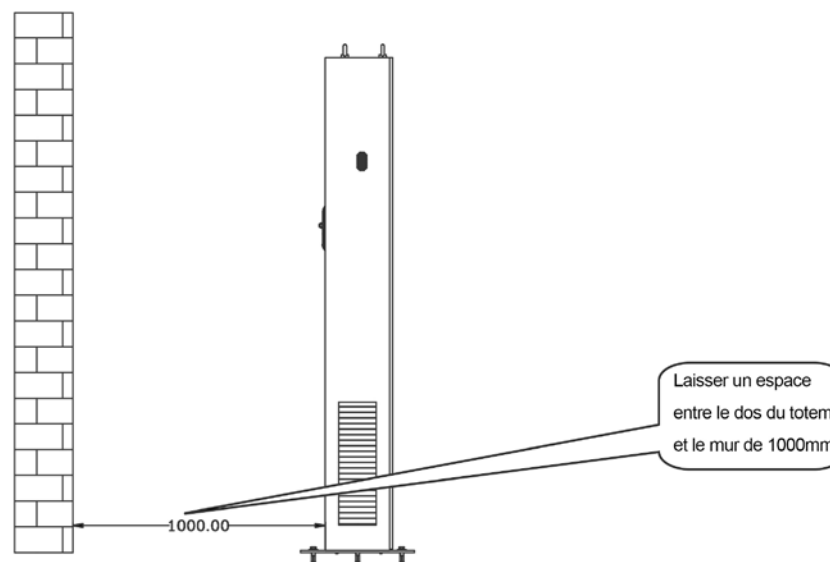
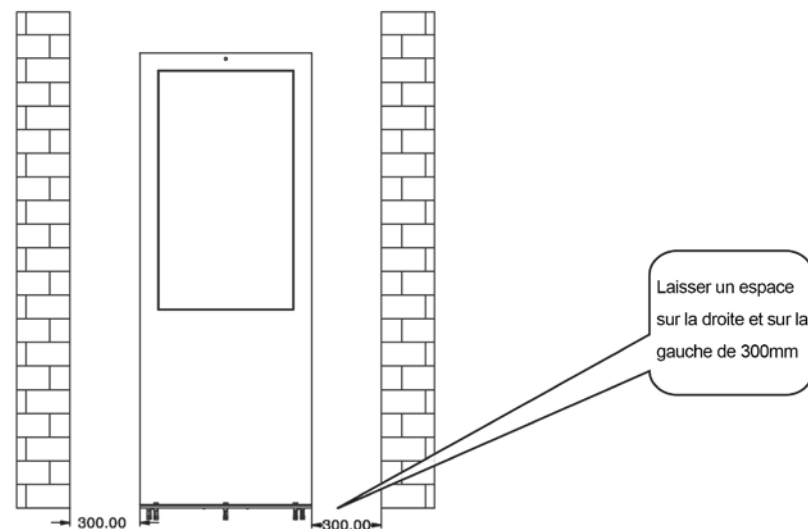


Précautions avant l'installation

Lieu d'installation et environnement

Cet équipement est installé au sol, et pour assurer la sécurité de l'équipement, le sol doit être solide.

Lors de la sélection d'un emplacement, il est nécessaire d'envisager d'avoir suffisamment d'espace autour de l'écran pour faciliter la dissipation de la chaleur. Essayez de choisir un emplacement d'installation propre autant que possible, car un environnement poussiéreux excessif peut affecter la durée de vie de l'équipement.



8 TYPES DE FONCTIONS DE PROTECTION

Imperméable à l'eau, à l'épreuve de la poussière, à l'épreuve des explosions, contre les reflets, contre les vols et contre la corruption, protection contre la foudre, anti-fuite électrique



VERRE ANTI-DÉFLAGRANT

Verre trempé de haute qualité de 4mm à 6mm résistant impact et de protéger la sécurité de l'écran d'affichage.



PROTECTION IP65

Adopter un écran LCD étanche et des composants de haute qualité.



CONTRÔLE DE TEMPÉRATURE INTÉGRÉ

Le système de climatisation interne permet à l'écran d'être en utilisation constante dans un environnement extérieur. Les ventilateurs internes maintiennent le panneau et les autres composants internes à une température de fonctionnement optimale, assurant une durée de vie longue et fiable à votre écran.



CONCEPTION DE LA STRUCTURE DE VENTILATION

Adopte une conception de structure de ventilation de qualité militaire. Lorsque la température de la machine augmente, il peut refroidir rapidement sans affecter l'utilisation normale.

1. Système de climatisation

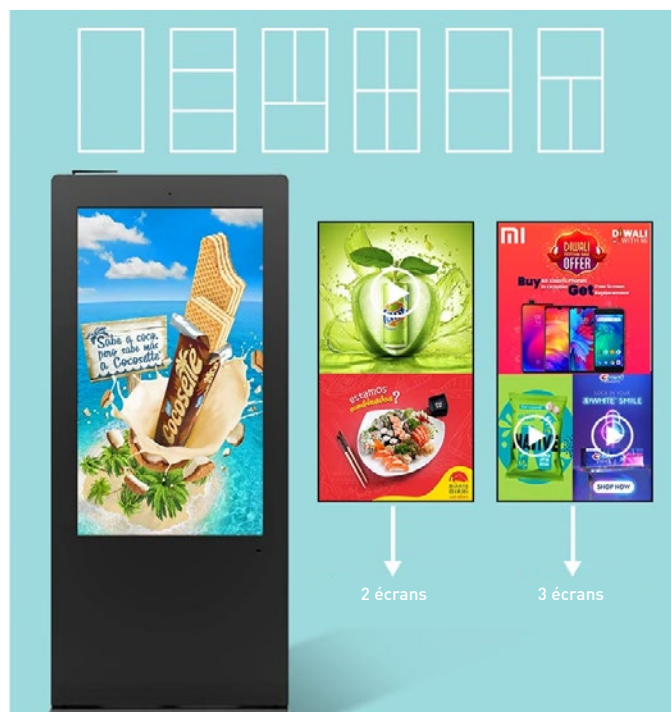


2. Ventilateur de refroidissement



PRISE EN CHARGE DE PLUSIEURS FONCTIONS D'ÉCRAN PARTAGÉ

Plusieurs modes d'écran partagé, vidéos et images peuvent être lus en même temps



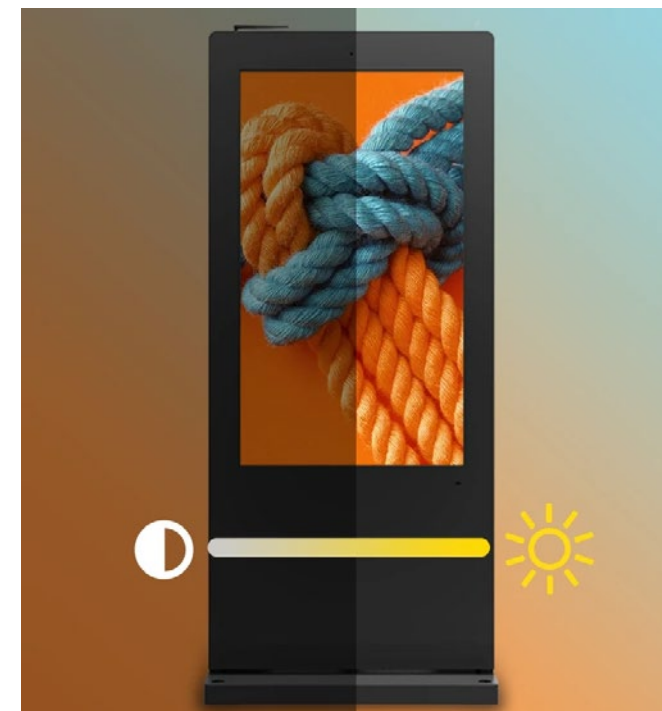
AFFICHAGE À TRÈS HAUTE LUMINOSITÉ

3000nits haute luminosité, performance 24h/7J et visible sous le soleil direct.



COMMANDE INTELLIGENTE DU CAPTEUR DE LUMINOSITÉ

Peut régler automatiquement la luminosité de l'écran LCD en fonction de la luminosité de la lumière externe. afin de réduire la consommation d'énergie au maximum, économiser l'énergie et protéger l'environnement



SOUTENIR LES LONGUES HEURES DE TRAVAIL

Composants de haute qualité, supporter 24 / 7 heures de travail ininterrompu, 60000 heures de vie



SYSTÈME WINDOWS



DÉTAILS DU PRODUIT



PRÉREQUIS POUR INSTALLATION

- ✓ Prévoir une dalle en béton supportant une charge jusqu'à 270 kilos
- ✓ Les dimensions de la dalle doivent être supérieures d'au moins 200mm à celles de la platine
- ✓ L'épaisseur de la dalle doit être de 500mm
- ✓ Prévoir une alimentation électrique de 16 A + terre ainsi qu'un câble RJ45 avec connecteur ethernet
- ✓ Les deux câbles doivent arriver au milieu de la dalle sous gaine
- ⚠ Ne pas poser de tiges filetées pour la fixation dans le béton