

CENTRO WINDOW 200



FICHE TECHNIQUE

Système d'affichage modulaire innovant. Structure monobloc robuste en aluminium anodisé. Panneaux magnétiques pour un montage facile et rapide. Platines métal pour une stabilité maximale. Hauteur 2m. Trolley de transport et sac de transport de visuels inclus. Visserie incluse.



plvbroker[®]
stand

VENTE: 01 45 06 20 01
www.plv-broker.com
www.stand-broker.com

plvbroker[®]
digital

DIGITAL: 01 71 11 35 04
www.digital-broker.com

DÉPARTEMENT
INFOGRAPHIE

03 88 97 45 81
infographie@plv-broker.com

SHOWROOM

64-70 rue Rouget de Liste
92150 SURESNES

ATELIER ET
ENTREPÔT

2-16 avenue Arago Lot.11,
91420 MORANGIS



C1 1003x2014mm 25,9kg



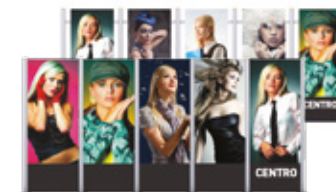
C2 1927x2014mm 41,2kg



C3 2649x2014mm 56,5kg



C4 3371x2014mm 71,8kg



C5 4083x2014mm 87,1kg

CS1 1223x2014mm 25,9kg

CS2 2367x2014mm 41,2kg

CS3 3309x2014mm 56,5kg

CS4 4251x2014mm 71,8kg

CS5 5193x2014mm 87,1kg

LES OPTIONS DISPONIBLES

Version recto/verso disponible en option



Tablette porte-produits



Capuchons



Éclairage



Porte-brochures plexiglas*



Ecran 15" + Pattes de fixation



Podium plexiglas*



Porte-brochures métal



* Disponible en 4 coloris :
bleu, vert, rouge et blanc

plvbroker[®]
stand

VENTE: 01 45 06 20 01
www.plv-broker.com
www.stand-broker.com

plvbroker[®]
digital

DIGITAL: 01 71 11 35 04
www.digital-broker.com

DÉPARTEMENT
INFOGRAPHIE

03 88 97 45 81
infographie@plv-broker.com

SHOWROOM

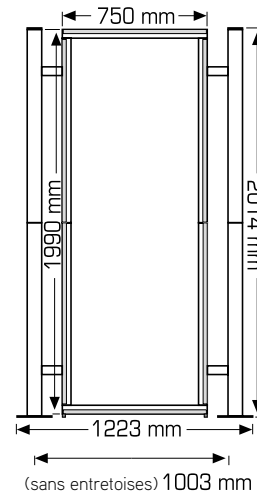
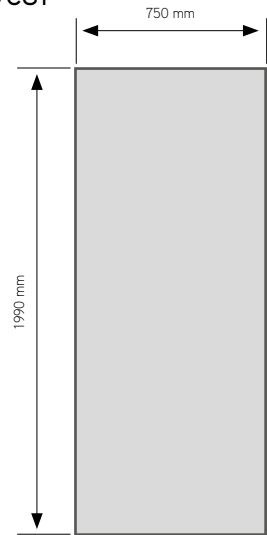
64-70 rue Rouget de Liste
92150 SURESNES

ATELIER ET
ENTREPÔT

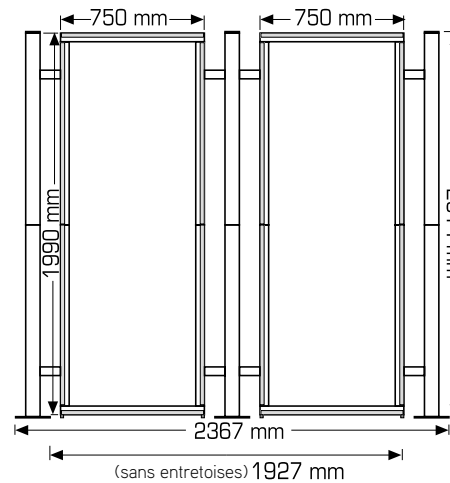
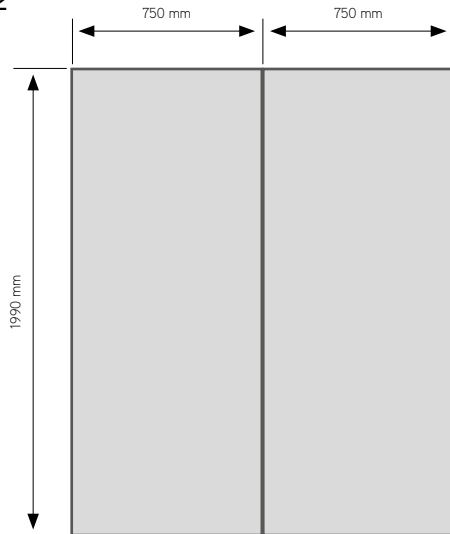
2-16 avenue Arago Lot.11,
91420 MORANGIS

GABARIT D'IMPRESSION

> C1/CS1



> C2/CS2



TRANSFERT DE FICHIERS

Pour tous vos envois de fichiers, nous vous invitons à vous rendre sur notre page :
<http://www.stand-broker.com/envoyez-vos-fichiers-a-stand-broker.html>

LES LOGICIELS



Toutes les images doivent être en mode CMJN
Format PDF haute-définition
Résolution : 300 dpi à l'échelle 1/4
Aplatir les fichiers



Vectoriser toutes les polices
Incorporer les liens images
Ne pas mettre de photo, mais uniquement des images vectorielles



Nous recommandons l'utilisation des logiciels de la suite Adobe CS5 ou antérieure, versions Mac ou PC. Si vos mises en page sont réalisées avec un autre logiciel, merci de nous contacter.

Dans le souci d'un rendu conforme à vos exigences, il est impératif que chacun de vos fichiers soit aplati et que sa taille n'excède pas 100 Mo.
Dans le cas contraire, nous déclinons toute responsabilité dans une éventuelle non conformité du produit final.
Pour tout renseignement complémentaire, vous pouvez contacter notre service graphique.

LES IMAGES

Pour une impression de qualité maximale, nous vous recommandons de conserver vos images à une résolution de 75 dpi minimum au format CMJN. Nous déconseillons fortement l'utilisation dans vos documents, de photos provenant d'appareils numériques non professionnels. La plupart des images téléchargées sur le web ne sont destinées qu'à l'affichage écran et non à l'impression.

plvbroker[®]
stand

VENTE: 01 45 06 20 01
www.plv-broker.com
www.stand-broker.com

plvbroker[®]
digital

DIGITAL: 01 71 11 35 04
www.digital-broker.com

DÉPARTEMENT
INFOGRAPHIE

03 88 97 45 81
infographie@plv-broker.com

SHOWROOM

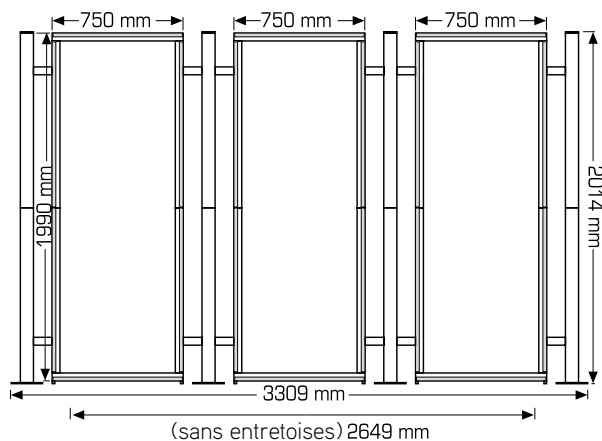
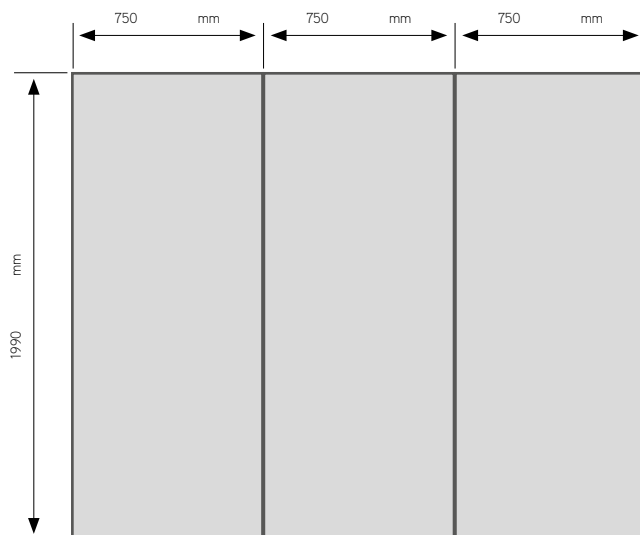
64-70 rue Rouget de Liste
92150 SURESNES

ATELIER ET
ENTREPÔT

2-16 avenue Arago Lot.11,
91420 MORANGIS

GABARIT D'IMPRESSION

> C3/CS3



FICHE TECHNIQUE

TRANSFERT DE FICHIERS

Pour tous vos envois de fichiers, nous vous invitons à vous rendre sur notre page :

<http://www.stand-broker.com/envoyez-vos-fichiers-a-stand-broker.html>

LES LOGICIELS



Toutes les images doivent être en mode CMJN
Format PDF haute-définition
Résolution : 300 dpi à l'échelle 1/4
Aplatir les fichiers



Vectoriser toutes les polices
Incorporer les liens images
Ne pas mettre de photo, mais uniquement des images vectorielles



Nous recommandons l'utilisation des logiciels de la suite Adobe CS5 ou antérieure, versions Mac ou PC. Si vos mises en page sont réalisées avec un autre logiciel, merci de nous contacter.

Dans le souci d'un rendu conforme à vos exigences, il est impératif que chacun de vos fichiers soit aplati et que sa taille n'excède pas 100 Mo.
Dans le cas contraire, nous déclinons toute responsabilité dans une éventuelle non conformité du produit final.
Pour tout renseignement complémentaire, vous pouvez contacter notre service graphique.

LES IMAGES

Pour une impression de qualité maximale, nous vous recommandons de conserver vos images à une résolution de 75 dpi minimum au format CMJN. Nous déconseillons fortement l'utilisation dans vos documents, de photos provenant d'appareils numériques non professionnels. La plupart des images téléchargées sur le web ne sont destinées qu'à l'affichage écran et non à l'impression.

plvbroker[®]
stand

VENTE: 01 45 06 20 01
www.plv-broker.com
www.stand-broker.com

plvbroker[®]
digital

DIGITAL: 01 71 11 35 04
www.digital-broker.com

DÉPARTEMENT
INFOGRAPHIE

03 88 97 45 81
infographie@plv-broker.com

SHOWROOM

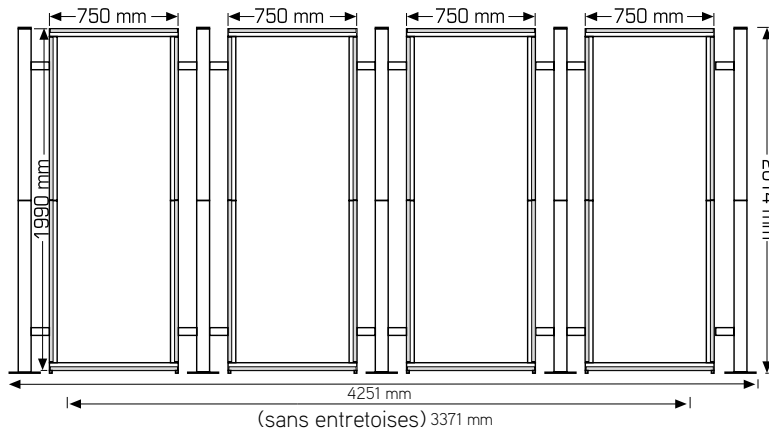
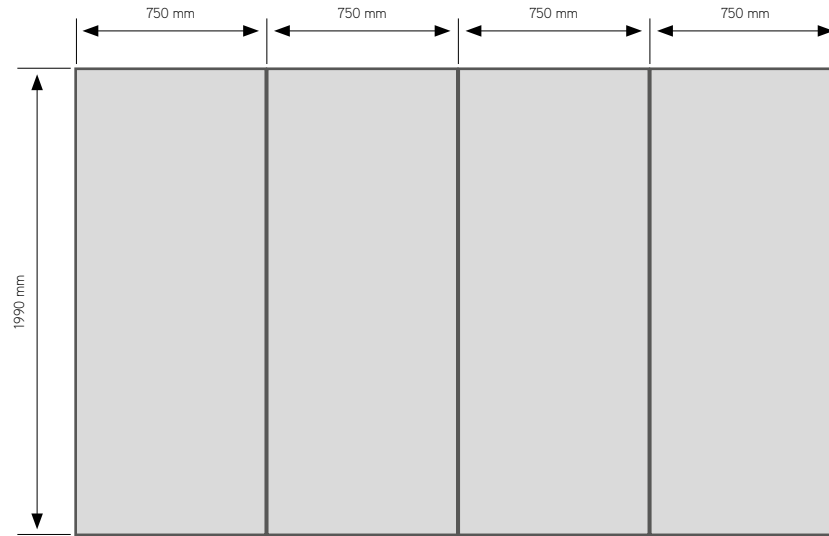
64-70 rue Rouget de Liste
92150 SURESNES

ATELIER ET
ENTREPÔT

2-16 avenue Arago Lot.11,
91420 MORANGIS

GABARIT D'IMPRESSION

> C4/CS4



TRANSFERT DE FICHIERS

Pour tous vos envois de fichiers, nous vous invitons à vous rendre sur notre page :

<http://www.stand-broker.com/envoyez-vos-fichiers-a-stand-broker.html>

LES LOGICIELS



Toutes les images doivent être en mode CMJN
Format PDF haute-définition
Résolution : 300 dpi à l'échelle 1/4
Aplatir les fichiers



Vectoriser toutes les polices
Incorporer les liens images
Ne pas mettre de photo, mais uniquement des images vectorielles



Nous recommandons l'utilisation des logiciels de la suite Adobe CS5 ou antérieure, versions Mac ou PC. Si vos mises en page sont réalisées avec un autre logiciel, merci de nous contacter.

Dans le souci d'un rendu conforme à vos exigences, il est impératif que chacun de vos fichiers soit aplati et que sa taille n'excède pas 100 Mo.
Dans le cas contraire, nous déclinons toute responsabilité dans une éventuelle non conformité du produit final.
Pour tout renseignement complémentaire, vous pouvez contacter notre service graphique.

LES IMAGES

Pour une impression de qualité maximale, nous vous recommandons de conserver vos images à une résolution de 75 dpi minimum au format CMJN. Nous déconseillons fortement l'utilisation dans vos documents, de photos provenant d'appareils numériques non professionnels. La plupart des images téléchargées sur le web ne sont destinées qu'à l'affichage écran et non à l'impression.

plvbroker[®]
stand

VENTE: 01 45 06 20 01
www.plv-broker.com
www.stand-broker.com

plvbroker[®]
digital

DIGITAL: 01 71 11 35 04
www.digital-broker.com

DÉPARTEMENT
INFOGRAPHIE

03 88 97 45 81
infographie@plv-broker.com

SHOWROOM

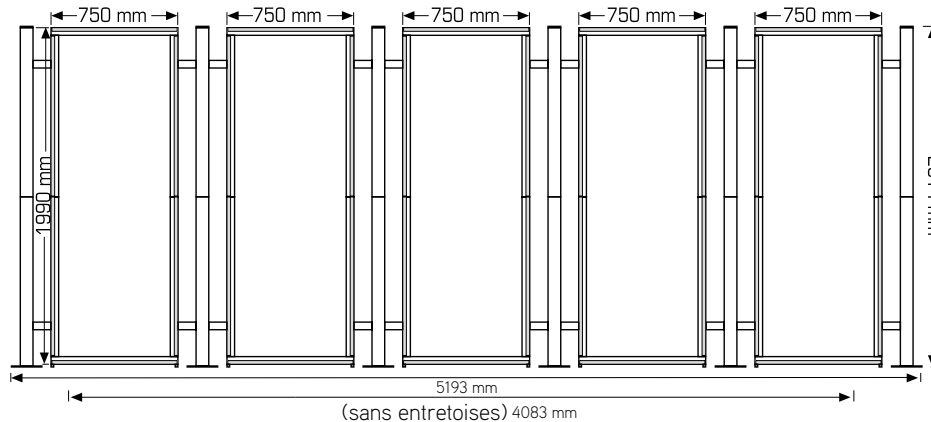
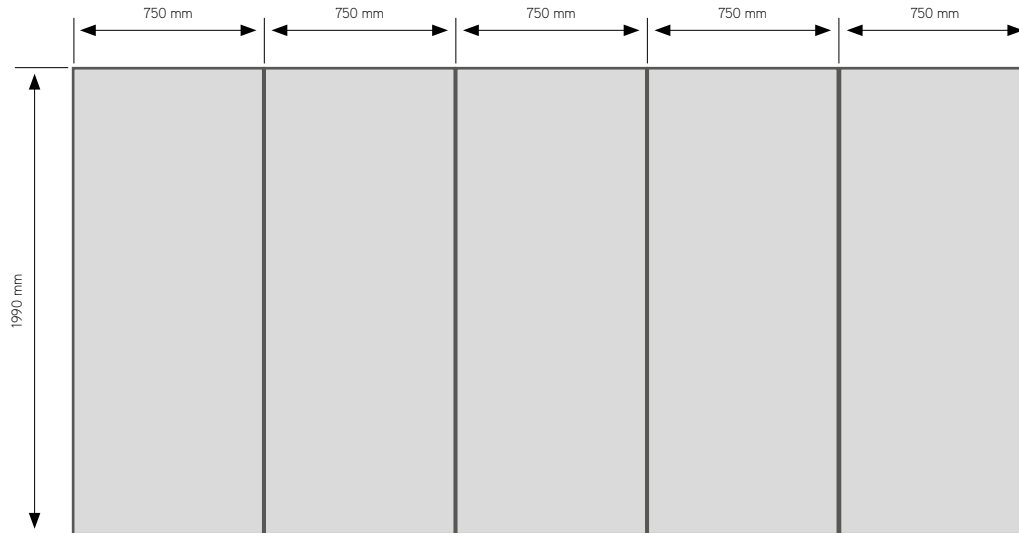
64-70 rue Rouget de Liste
92150 SURESNES

ATELIER ET
ENTREPÔT

2-16 avenue Arago Lot.11,
91420 MORANGIS

GABARIT D'IMPRESSION

> C5/CS5



TRANSFERT DE FICHIERS

Pour tous vos envois de fichiers, nous vous invitons à vous rendre sur notre page :

<http://www.stand-broker.com/envoyez-vos-fichiers-a-stand-broker.html>

LES LOGICIELS



Toutes les images doivent être en mode CMJN
Format PDF haute-définition
Résolution : 300 dpi à l'échelle 1/4
Aplatir les fichiers



Vectoriser toutes les polices
Incorporer les liens images
Ne pas mettre de photo, mais uniquement des images vectorielles



Nous recommandons l'utilisation des logiciels de la suite Adobe CS5 ou antérieure, versions Mac ou PC. Si vos mises en page sont réalisées avec un autre logiciel, merci de nous contacter.

Dans le souci d'un rendu conforme à vos exigences, il est impératif que chacun de vos fichiers soit aplati et que sa taille n'excède pas 100 Mo.
Dans le cas contraire, nous déclinons toute responsabilité dans une éventuelle non conformité du produit final.
Pour tout renseignement complémentaire, vous pouvez contacter notre service graphique.

LES IMAGES

Pour une impression de qualité maximale, nous vous recommandons de conserver vos images à une résolution de 75 dpi minimum au format CMJN. Nous déconseillons fortement l'utilisation dans vos documents, de photos provenant d'appareils numériques non professionnels. La plupart des images téléchargées sur le web ne sont destinées qu'à l'affichage écran et non à l'impression.

plvbroker[®]
stand

VENTE: 01 45 06 20 01
www.plv-broker.com
www.stand-broker.com

plvbroker[®]
digital

DIGITAL: 01 71 11 35 04
www.digital-broker.com

DÉPARTEMENT
INFOGRAPHIE

03 88 97 45 81
infographie@plv-broker.com

SHOWROOM

64-70 rue Rouget de Liste
92150 SURESNES

ATELIER ET
ENTREPÔT

2-16 avenue Arago Lot.11,
91420 MORANGIS

CENTRO WINDOW 240



FICHE TECHNIQUE

Système d'affichage modulaire innovant. Structure monobloc robuste en aluminium anodisé. Panneaux magnétiques pour un montage facile et rapide. Platines métal pour une stabilité maximale. Hauteur 2,40m. Trolley de transport et sac de transport de visuels inclus. Visserie incluse.



plvbroker[®]
stand

VENTE: 01 45 06 20 01
www.plv-broker.com
www.stand-broker.com

plvbroker[®]
digital

DIGITAL: 01 71 11 35 04
www.digital-broker.com

DÉPARTEMENT
INFOGRAPHIE

03 88 97 45 81
infographie@plv-broker.com

SHOWROOM

64-70 rue Rouget de Liste
92150 SURESNES

ATELIER ET
ENTREPÔT

2-16 avenue Arago Lot.11,
91420 MORANGIS



C1 1003x2414mm 25,9kg



C2 1927x2414mm 41,2kg



C3 2649x2414mm 56,5kg



C4 3371x2414mm 71,8kg



C5 4083x2414mm 87,1kg

CS1 1223x2414mm 25,9kg

CS2 2367x2414mm 41,2kg

CS3 3309x2414mm 56,5kg

CS4 4251x2414mm 71,8kg

CS5 5193x2414mm 87,1kg

LES OPTIONS DISPONIBLES

Version recto/verso disponible en option



Tablette porte-produits



Capuchons



Éclairage



Porte-brochures plexiglas*



Ecran 15" + Pattes de fixation



Podium plexiglas*



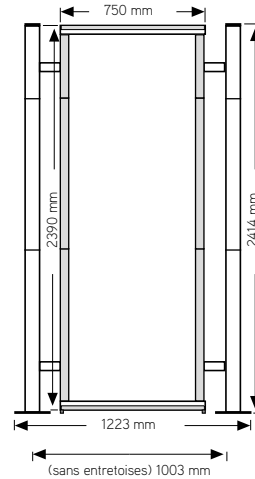
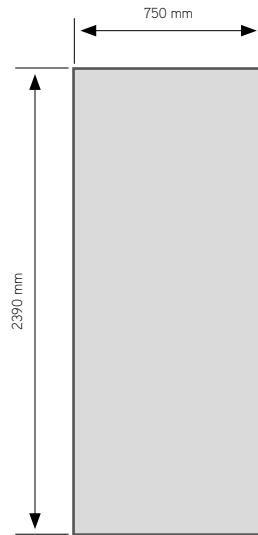
Porte-brochures métal



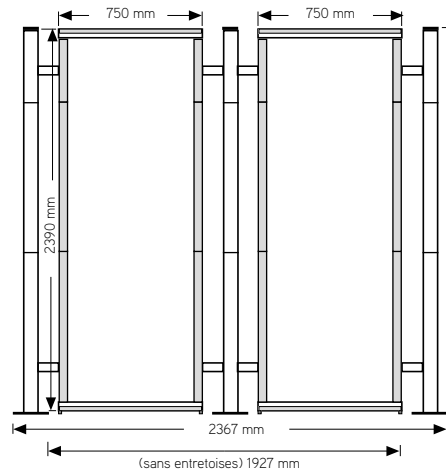
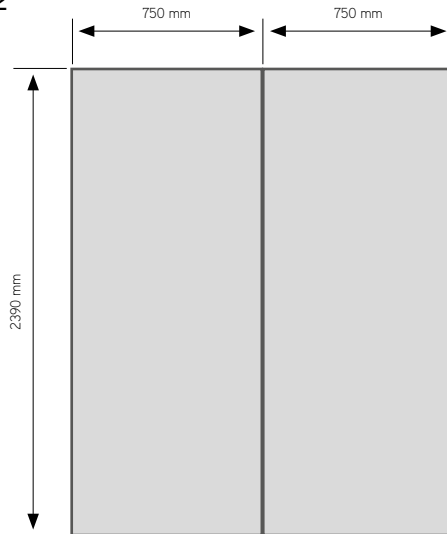
* Disponible en 4 coloris :
bleu, vert, rouge et blanc

GABARIT D'IMPRESSION

> C1/CS1



> C2/CS2



TRANSFERT DE FICHIERS

Pour tous vos envois de fichiers, nous vous invitons à vous rendre sur notre page :

<http://www.stand-broker.com/envoyez-vos-fichiers-a-stand-broker.html>

LES LOGICIELS



Toutes les images doivent être en mode CMJN
Format PDF haute-définition
Résolution : 300 dpi à l'échelle 1/4
Aplatir les fichiers



Vectoriser toutes les polices
Incorporer les liens images
Ne pas mettre de photo, mais uniquement des images vectorielles



Nous recommandons l'utilisation des logiciels de la suite Adobe CS5 ou antérieure, versions Mac ou PC. Si vos mises en page sont réalisées avec un autre logiciel, merci de nous contacter.

Dans le souci d'un rendu conforme à vos exigences, il est impératif que chacun de vos fichiers soit aplati et que sa taille n'excède pas 100 Mo.
Dans le cas contraire, nous déclinons toute responsabilité dans une éventuelle non conformité du produit final.
Pour tout renseignement complémentaire, vous pouvez contacter notre service graphique.

LES IMAGES

Pour une impression de qualité maximale, nous vous recommandons de conserver vos images à une résolution de 75 dpi minimum au format CMJN. Nous déconseillons fortement l'utilisation dans vos documents, de photos provenant d'appareils numériques non professionnels. La plupart des images téléchargées sur le web ne sont destinées qu'à l'affichage écran et non à l'impression.

plvbroker[®]
stand

VENTE: 01 45 06 20 01
www.plv-broker.com
www.stand-broker.com

plvbroker[®]
digital

DIGITAL: 01 71 11 35 04
www.digital-broker.com

DÉPARTEMENT
INFOGRAPHIE

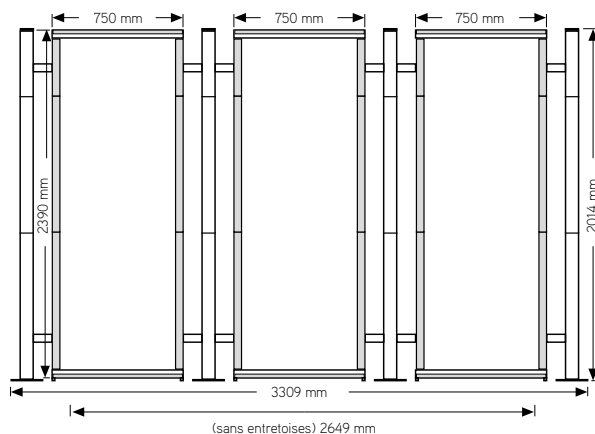
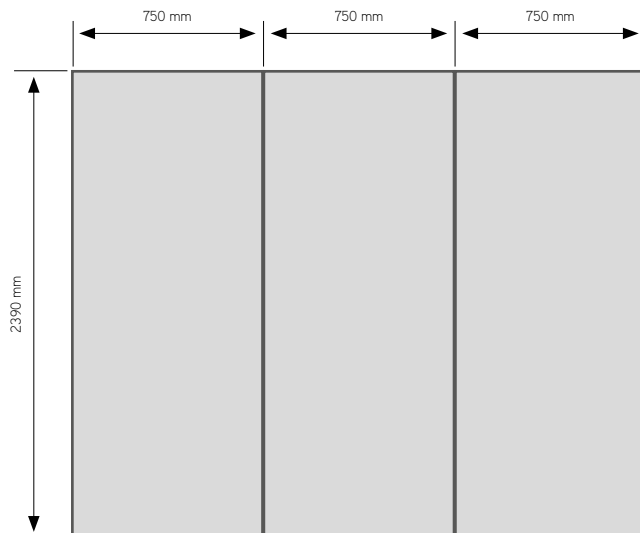
03 88 97 45 81
infographie@plv-broker.com

SHOWROOM

64-70 rue Rouget de Liste
92150 SURESNES

ATELIER ET
ENTREPÔT

2-16 avenue Arago Lot.11,
91420 MORANGIS



TRANSFERT DE FICHIERS

Pour tous vos envois de fichiers, nous vous invitons à vous rendre sur notre page :

<http://www.stand-broker.com/envoyez-vos-fichiers-a-stand-broker.html>

LES LOGICIELS



Toutes les images doivent être en mode CMJN
Format PDF haute-définition
Résolution : 300 dpi à l'échelle 1/4
Aplatir les fichiers



Vectoriser toutes les polices
Incorporer les liens images
Ne pas mettre de photo, mais uniquement des images vectorielles



Nous recommandons l'utilisation des logiciels de la suite Adobe CS5 ou antérieure, versions Mac ou PC. Si vos mises en page sont réalisées avec un autre logiciel, merci de nous contacter.

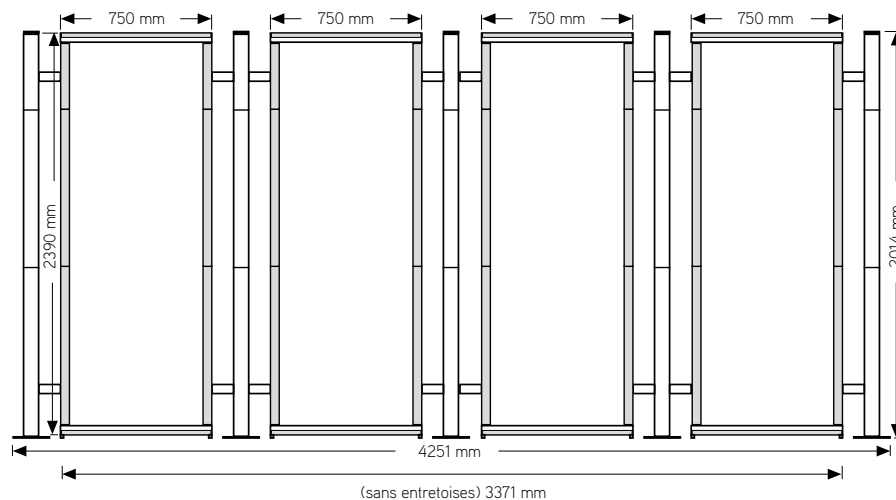
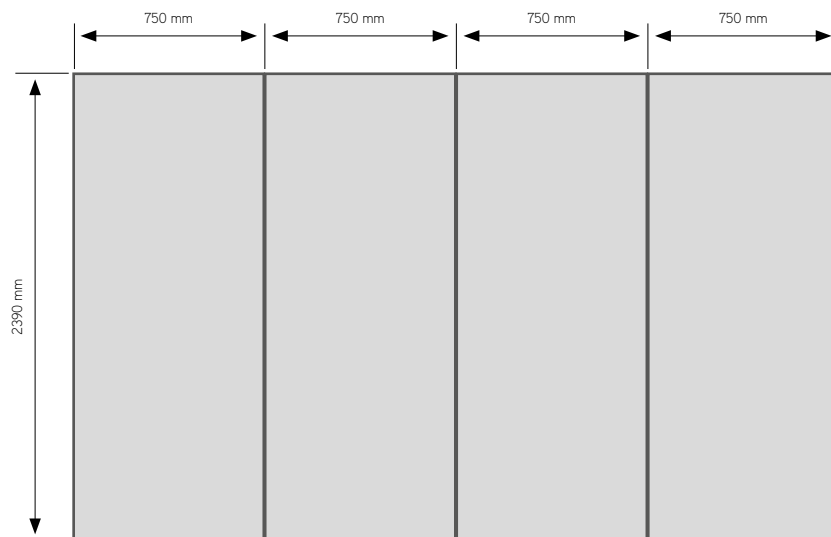
Dans le souci d'un rendu conforme à vos exigences, il est impératif que chacun de vos fichiers soit aplati et que sa taille n'excède pas 100 Mo.
Dans le cas contraire, nous déclinons toute responsabilité dans une éventuelle non conformité du produit final.
Pour tout renseignement complémentaire, vous pouvez contacter notre service graphique.

LES IMAGES

Pour une impression de qualité maximale, nous vous recommandons de conserver vos images à une résolution de 75 dpi minimum au format CMJN. Nous déconseillons fortement l'utilisation dans vos documents, de photos provenant d'appareils numériques non professionnels. La plupart des images téléchargées sur le web ne sont destinées qu'à l'affichage écran et non à l'impression.

GABARIT D'IMPRESSION

> C4/CS4



FICHE TECHNIQUE

TRANSFERT DE FICHIERS

Pour tous vos envois de fichiers, nous vous invitons à vous rendre sur notre page :

<http://www.stand-broker.com/envoyez-vos-fichiers-a-stand-broker.html>

LES LOGICIELS



Toutes les images doivent être en mode CMJN
Format PDF haute-définition
Résolution : 300 dpi à l'échelle 1/4
Aplatir les fichiers



Vectoriser toutes les polices
Incorporer les liens images
Ne pas mettre de photo, mais uniquement des images vectorielles



Nous recommandons l'utilisation des logiciels de la suite Adobe CS5 ou antérieure, versions Mac ou PC. Si vos mises en page sont réalisées avec un autre logiciel, merci de nous contacter.

Dans le souci d'un rendu conforme à vos exigences, il est impératif que chacun de vos fichiers soit aplati et que sa taille n'excède pas 100 Mo.
Dans le cas contraire, nous déclinons toute responsabilité dans une éventuelle non conformité du produit final.
Pour tout renseignement complémentaire, vous pouvez contacter notre service graphique.

LES IMAGES

Pour une impression de qualité maximale, nous vous recommandons de conserver vos images à une résolution de 75 dpi minimum au format CMJN. Nous déconseillons fortement l'utilisation dans vos documents, de photos provenant d'appareils numériques non professionnels. La plupart des images téléchargées sur le web ne sont destinées qu'à l'affichage écran et non à l'impression.

plvbroker[®]
stand

VENTE: 01 45 06 20 01
www.plv-broker.com
www.stand-broker.com

plvbroker[®]
digital

DIGITAL: 01 71 11 35 04
www.digital-broker.com

DÉPARTEMENT
INFOGRAPHIE

03 88 97 45 81
infographie@plv-broker.com

SHOWROOM

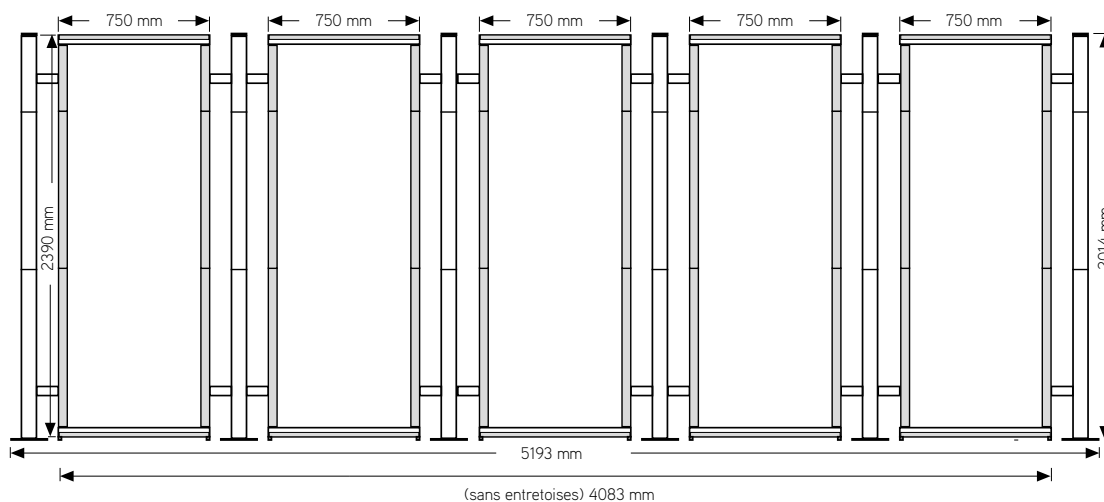
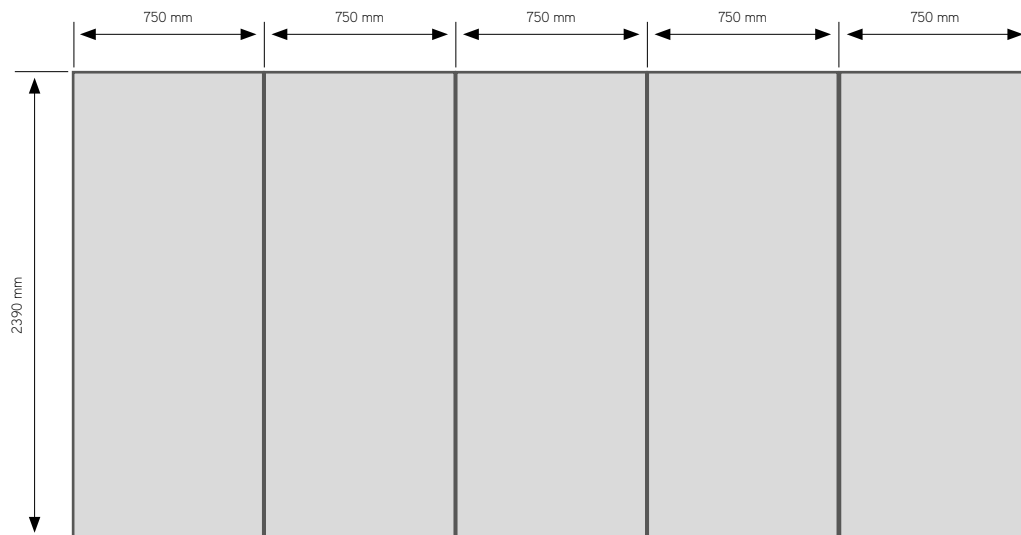
64-70 rue Rouget de Liste
92150 SURESNES

ATELIER ET
ENTREPÔT

2-16 avenue Arago Lot.11,
91420 MORANGIS

GABARIT D'IMPRESSION

> C5/CS5



FICHE TECHNIQUE

TRANSFERT DE FICHIERS

Pour tous vos envois de fichiers, nous vous invitons à vous rendre sur notre page :

<http://www.stand-broker.com/envoyez-vos-fichiers-a-stand-broker.html>

LES LOGICIELS



Toutes les images doivent être en mode CMJN
Format PDF haute-définition
Résolution : 300 dpi à l'échelle 1/4
Aplatir les fichiers



Vectoriser toutes les polices
Incorporer les liens images
Ne pas mettre de photo, mais uniquement des images vectorielles



Nous recommandons l'utilisation des logiciels de la suite Adobe CS5 ou antérieure, versions Mac ou PC. Si vos mises en page sont réalisées avec un autre logiciel, merci de nous contacter.

Dans le souci d'un rendu conforme à vos exigences, il est impératif que chacun de vos fichiers soit aplati et que sa taille n'excède pas 100 Mo.
Dans le cas contraire, nous déclinons toute responsabilité dans une éventuelle non conformité du produit final.
Pour tout renseignement complémentaire, vous pouvez contacter notre service graphique.

LES IMAGES

Pour une impression de qualité maximale, nous vous recommandons de conserver vos images à une résolution de 75 dpi minimum au format CMJN. Nous déconseillons fortement l'utilisation dans vos documents, de photos provenant d'appareils numériques non professionnels. La plupart des images téléchargées sur le web ne sont destinées qu'à l'affichage écran et non à l'impression.

plvbroker[®]
stand

VENTE: 01 45 06 20 01
www.plv-broker.com
www.stand-broker.com

plvbroker[®]
digital

DIGITAL: 01 71 11 35 04
www.digital-broker.com

DÉPARTEMENT
INFOGRAPHIE

03 88 97 45 81
infographie@plv-broker.com

SHOWROOM

64-70 rue Rouget de Liste
92150 SURESNES

ATELIER ET
ENTREPÔT

2-16 avenue Arago Lot.11,
91420 MORANGIS