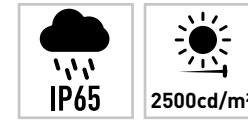
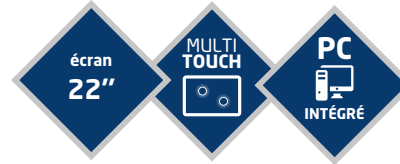


CAISSON TACTILE OUTDOOR MALDIVES 22" AT



Interagissez comme jamais auparavant avec nos écrans muraux Outdoor tactiles avec caissons !

•Nos écrans tactiles Outdoor sont certifiés IP65 et IK10

La certification IP65 assure une protection optimale face aux conditions climatiques. Ces écrans sont totalement imperméables à la poussière et peuvent supporter des jets d'eau provenant de n'importe quelle direction. Qu'il pleuve, qu'il neige ou qu'il vente, vous pouvez compter sur une performance inébranlable et une visibilité impeccable.

Le standard IK10, de son côté, offre une résistance exceptionnelle aux chocs. Résistants aux actes de vandalisme et autres agressions, nos écrans muraux Outdoor tactiles sont parfaits pour des installations dans des zones à forte affluence, où la robustesse est de rigueur.

Outre leur robustesse et leur durabilité, nos écrans muraux tactiles Outdoor avec caissons présentent une qualité d'image supérieure. Ils vous offrent une résolution élevée, des couleurs éclatantes et un contraste étonnant pour donner vie à vos contenus. Avec la fonction tactile, vos messages deviennent interactifs, créant ainsi une connexion plus profonde avec votre public.

Grâce à nos caissons astucieux, l'installation et l'entretien de ces écrans sont grandement facilités. Non seulement ils protègent votre investissement, mais ils ajoutent également une touche d'élégance à votre affichage.



OPTION GARANTIE
PREMIUM 3 ANS



Ne vous souciez plus de rien. Si une panne survient, la garantie 3 ans premium a été créée pour que nous intervenions sur toute la France dans un délai de 72 heures sur site. Votre produit est alors soit réparé sur place, soit échangé par un produit neuf.

CARACTÉRISTIQUES TECHNIQUES

VERSION	Android WiFi Version	MEDIA PLAY	
SYSTEM		Video format	MPEG-1, MPEG-2, MPEG-4, H.264, H.265, RV etc., support up to 1080p
CPU	RK3288	Photo	JPEG
RAM	2GB	Audio format	MP3/WMA/AAC etc.
Internal memory	16GB	TOUCH PANEL	included
Operation system	Android 7.1	AIR CONDITIONER	w/o
Touch screen	G+G capacitive touch panel	TEMPERED GLASS	yes, high quality
DISPLAY		WATERPROOF STANDARD	IP65
Panel	21.5" IPS screen 178/178, LEDbacklight	HEATING SYSTEM	included, good for -20 to -40 degrees
Resolution	1920*1080 FHD	AR GLASS	w/o
Viewing angles	178(H), 178(V)	OTHERS	
Contrast ratio	3000	Power consumption	118W
Luminosité	2500cdm2	Speaker	2*5W
Aspect ratio	16:9	Temperature	-40 to 50degrees
NETWORK		Language	Multi-language
Wifi	WiFi 802.11	Adapter	
3G/4G	w/o		
Ethernet RJ45	yes		
Bluetooth	yes		
INTERFACE			
MicroSD Card slot	yes		
USB port	yes		
WiFi port	yes		
RJ45	yes		
on/off switch	yes		

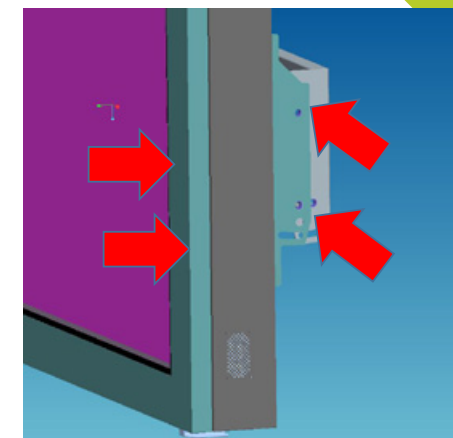




1. Retirer les vis latérales et le support mural et le fixer au mur avec des vis d'expansion.



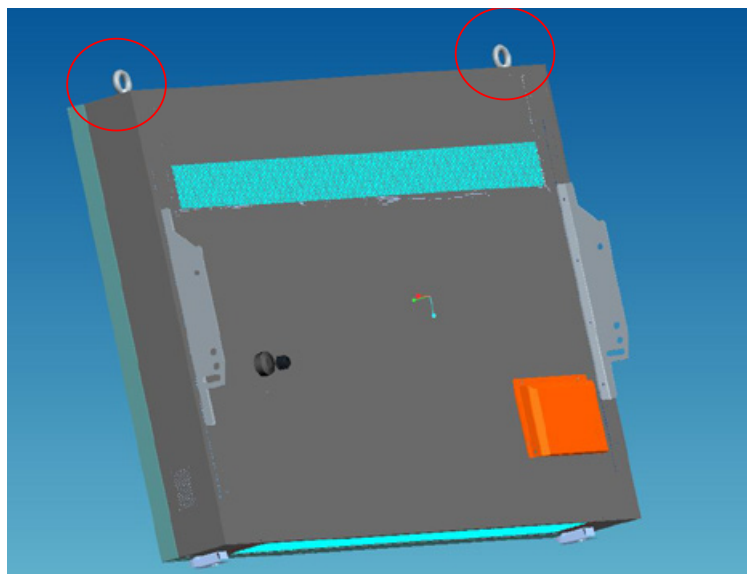
2. Il y a deux trous dans le haut du caisson pour installer des boulons à œil pour soulever l'appareil.



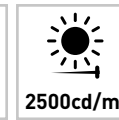
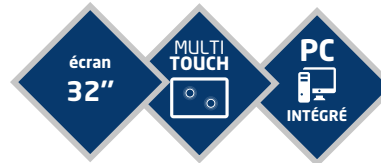
3. Maintenir l'appareil parallèle au support mural, trous des vis alignés et verrouiller les vis latérales.



Positions des trous des quatre vis d'expansion, comme indiqué sur les marques vertes ci-dessus.



CAISSON TACTILE OUTDOOR MALDIVES 32"



FICHE TECHNIQUE

Interagissez comme jamais auparavant avec nos écrans muraux Outdoor tactiles avec caissons !

•Nos écrans tactiles Outdoor sont certifiés IP65 et IK10

La certification IP65 assure une protection optimale face aux conditions climatiques. Ces écrans sont totalement imperméables à la poussière et peuvent supporter des jets d'eau provenant de n'importe quelle direction. Qu'il pleuve, qu'il neige ou qu'il vente, vous pouvez compter sur une performance inébranlable et une visibilité impeccable.

Le standard IK10, de son côté, offre une résistance exceptionnelle aux chocs. Résistants aux actes de vandalisme et autres agressions, nos écrans muraux Outdoor tactiles sont parfaits pour des installations dans des zones à forte affluence, où la robustesse est de rigueur.

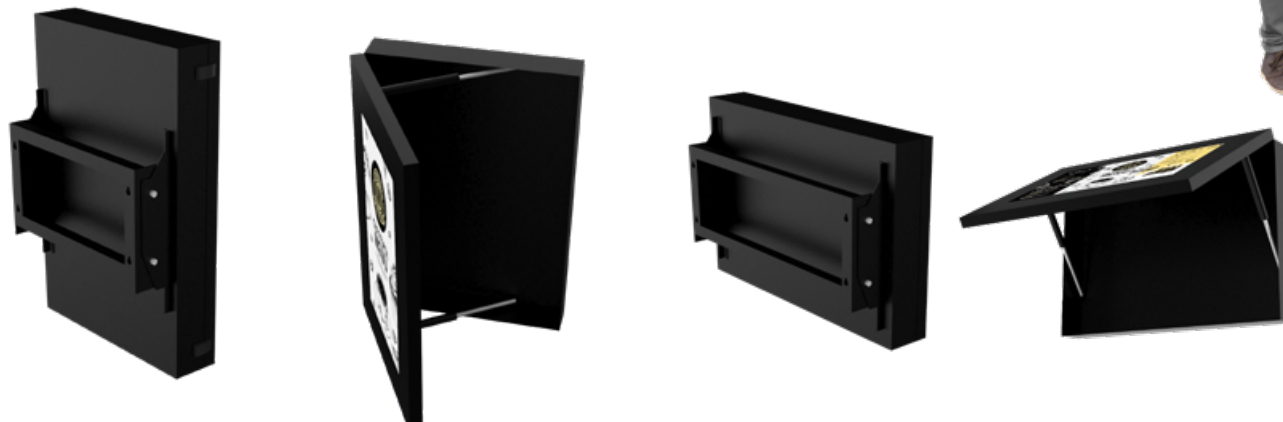
Outre leur robustesse et leur durabilité, nos écrans muraux tactiles Outdoor avec caissons présentent une qualité d'image supérieure. Ils vous offrent une résolution élevée, des couleurs éclatantes et un contraste étonnant pour donner vie à vos contenus. Avec la fonction tactile, vos messages deviennent interactifs, créant ainsi une connexion plus profonde avec votre public.

Grâce à nos caissons astucieux, l'installation et l'entretien de ces écrans sont grandement facilités. Non seulement ils protègent votre investissement, mais ils ajoutent également une touche d'élégance à votre affichage.

Conditionnement : 1060*510*890mm



avec emballage



OPTION GARANTIE
PREMIUM 3 ANS



Ne vous souciez plus de rien. Si une panne survient, la garantie 3 ans premium a été créée pour que nous intervenions sur toute la France dans un délai de 72 heures sur site. Votre produit est alors soit réparé sur place, soit échangé par un produit neuf.

CARACTÉRISTIQUES
TECHNIQUES

VERSION	Windows	MEDIA PLAY	
SYSTEM		Video format	MPEG-1, MPEG-2, MPEG-4, H.264, H.265, RV etc., support up to 1080p
CPU	intel i3-3rd gen	Photo	JPEG
RAM	8GB DDR3	Audio format	MP3/WMA/AAC etc.
Internal memory	256GB SSD	TOUCH PANEL	standard optional Nano multi touch panel
Operation system	Win7 or Win10	AIR CONDITIONER	w/o, optional add
Touch screen	w/o or nano Touch	TEMPERED GLASS	IK10 6mm tempered glass, high quality
DISPLAY		WATERPROOF STANDARD	IP65
Panel	32" IPS full view angle screen 178/178, LED backlight	HEATING SYSTEM	w/o, optional add
Resolution	1920*1080 FHD	AR GLASS	w/o, optional add
Viewing angles	178(H), 178(V)	OTHERS	
Contrast ratio	3000	Power consumption	158W
Luminosité	2500cdm2	Speaker	2*5W
Aspect ratio	16:9	Temperature	-20 to 50degrees
NETWORK		Language	English
Wifi	WiFi 802.11	Adapter	Internal power board (AC100V-240V, 50/60Hz)
3G/4G	w/o, optional with extra cost	ACCESSORIES	AC cable, packing box, WiFi Antenna
Ethernet RJ45	yes	NET WEIGHT	72kg
Bluetooth	yes	GROSS WEIGHT	96kg
INTERFACE		PACKING SIZE	1060*510*890mm
SD Card slot	/		
USB port	yes		
WiFi port	yes		
RJ45	yes		
on/off switch	yes		

DIMENSIONS

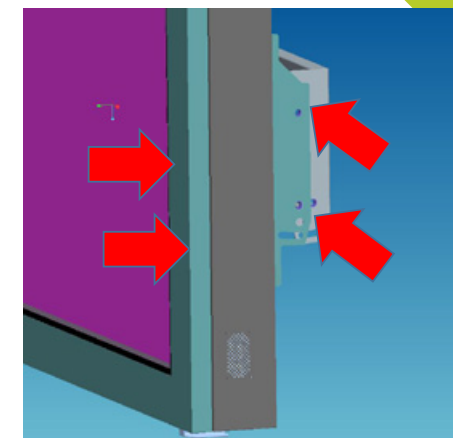




1. Retirer les vis latérales et le support mural et le fixer au mur avec des vis d'expansion.



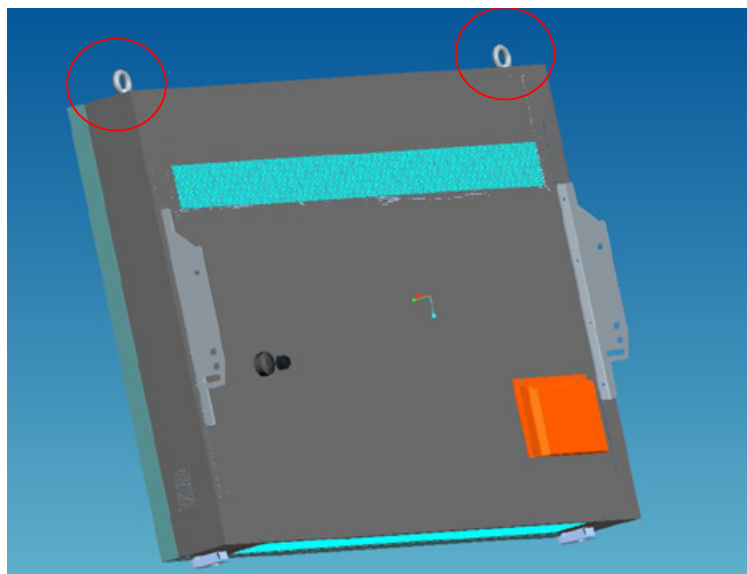
2. Il y a deux trous dans le haut du caisson pour installer des boulons à œil pour soulever l'appareil.



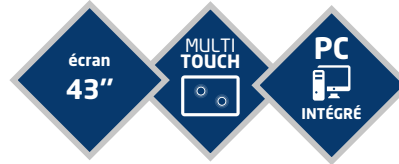
3. Maintenir l'appareil parallèle au support mural, trous des vis alignés et verrouiller les vis latérales.



Positions des trous des quatre vis d'expansion, comme indiqué sur les marques vertes ci-dessus.



CAISSON TACTILE OUTDOOR MALDIVES 43" WT



Interagissez comme jamais auparavant avec nos écrans muraux Outdoor tactiles avec caissons !

•Nos écrans tactiles Outdoor sont certifiés IP65 et IK10

La certification IP65 assure une protection optimale face aux conditions climatiques. Ces écrans sont totalement imperméables à la poussière et peuvent supporter des jets d'eau provenant de n'importe quelle direction. Qu'il pleuve, qu'il neige ou qu'il vente, vous pouvez compter sur une performance inébranlable et une visibilité impeccable.

Le standard IK10, de son côté, offre une résistance exceptionnelle aux chocs. Résistants aux actes de vandalisme et autres agressions, nos écrans muraux Outdoor tactiles sont parfaits pour des installations dans des zones à forte affluence, où la robustesse est de rigueur.

Outre leur robustesse et leur durabilité, nos écrans muraux tactiles Outdoor avec caissons présentent une qualité d'image supérieure. Ils vous offrent une résolution élevée, des couleurs éclatantes et un contraste étonnant pour donner vie à vos contenus. Avec la fonction tactile, vos messages deviennent interactifs, créant ainsi une connexion plus profonde avec votre public.

Grâce à nos caissons astucieux, l'installation et l'entretien de ces écrans sont grandement facilités. Non seulement ils protègent votre investissement, mais ils ajoutent également une touche d'élégance à votre affichage.

Conditionnement : 1300*1040*490mm



OPTION GARANTIE
PREMIUM 3 ANS

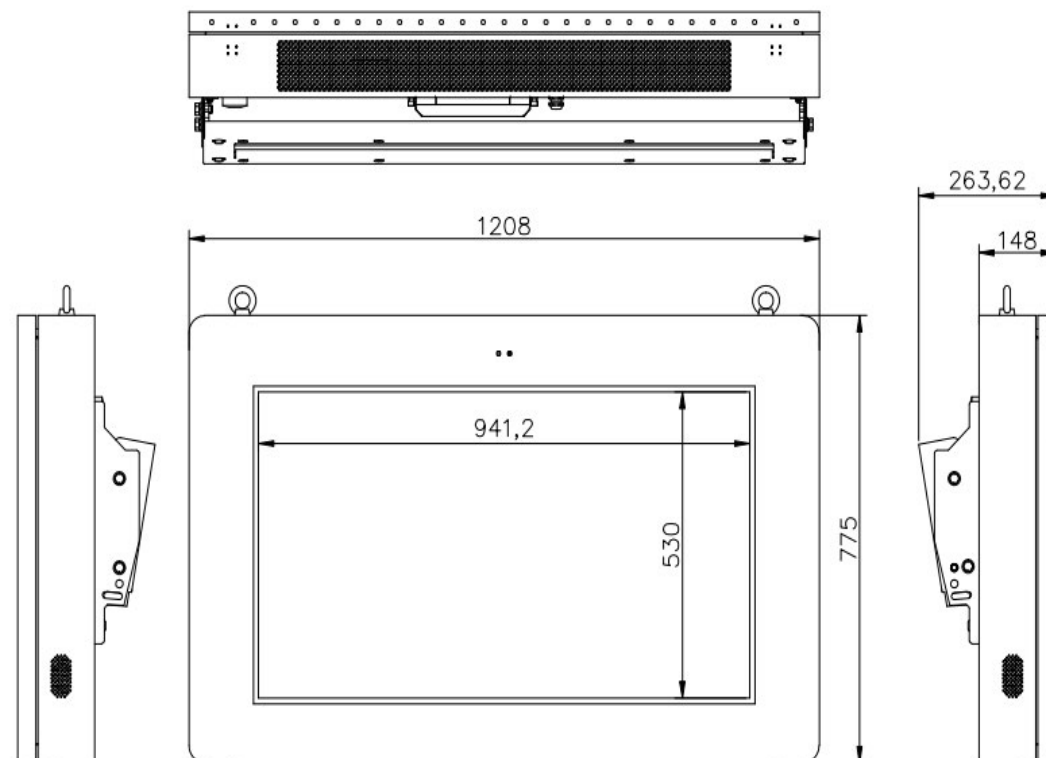


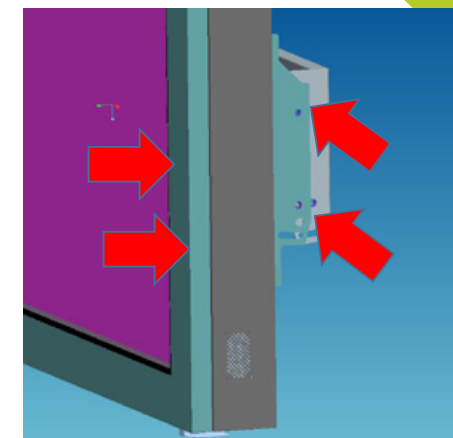
Ne vous souciez plus de rien. Si une panne survient, la garantie 3 ans premium a été créée pour que nous intervenions sur toute la France dans un délai de 72 heures sur site. Votre produit est alors soit réparé sur place, soit échangé par un produit neuf.

CARACTÉRISTIQUES TECHNIQUES

VERSION	Windows	MEDIA PLAY	
SYSTEM		Video format	MPEG-1, MPEG-2, MPEG-4, H.264, H.265, RV etc., support up to 1080p
CPU	intel i3-3rd gen	Photo	JPEG
RAM	8GB DDR3	Audio format	MP3/WMA/AAC etc.
Internal memory	256GB SSD	TOUCH PANEL	standard optional Nano multi touch panel
Operation system	Win7 or Win10	AIR CONDITIONER	w/o, optional add
Touch screen	w/o or nano Touch	TERMPERED GLASS	IK10 6mm tempered glass, high quality
DISPLAY		WATERPROOF STANDARD	IP65
Panel	43" IPS full view angle screen 178/178, LED backlight	HEATING SYSTEM	w/o, optional add
Resolution	1920*1080 FHD	AR GLASS	w/o, optional add
Viewing angles	178(H), 178(V)	OTHERS	
Contrast ratio	3000	Power consumption	178W
Luminosité	2500cdm2	Speaker	2*5W
Aspect ratio	16:9	Temperature	-20 to 50degrees
NETWORK		Language	English
Wifi	WiFi 802.11	Adapter	Internal power board (AC100V-240V, 50/60Hz)
3G/4G	w/o, optional with extra cost	ACCESSORIES	AC cable, packing box, WiFi Antenna
Ethernet RJ45	yes		
Bluetooth	yes		
INTERFACE			
SD Card slot	/		
USB port	yes		
WiFi port	yes		
RJ45	yes		
on/off switch	yes		

DIMENSIONS

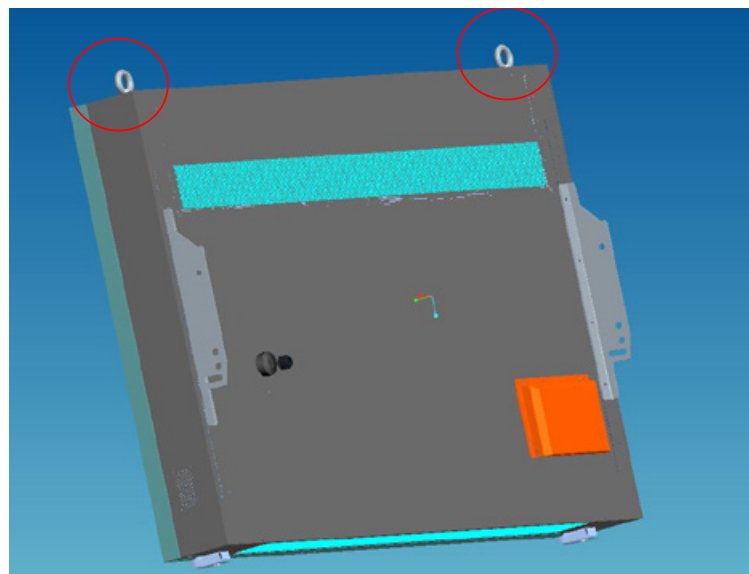




1. Retirer les vis latérales et le support mural et le fixer au mur avec des vis d'expansion.

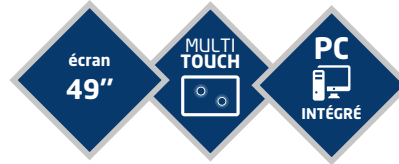
2. Il y a deux trous dans le haut du caisson pour installer des boulons à œil pour soulever l'appareil.

3. Maintenir l'appareil parallèle au support mural, trous des vis alignés et verrouiller les vis latérales.



Positions des trous des quatre vis d'expansion, comme indiqué sur les marques vertes ci-dessus.

CAISSON TACTILE OUTDOOR MALDIVES 49" WT



Interagissez comme jamais auparavant avec nos écrans muraux Outdoor tactiles avec caissons !

•Nos écrans tactiles Outdoor sont certifiés IP65 et IK10

La certification IP65 assure une protection optimale face aux conditions climatiques. Ces écrans sont totalement imperméables à la poussière et peuvent supporter des jets d'eau provenant de n'importe quelle direction. Qu'il pleuve, qu'il neige ou qu'il vente, vous pouvez compter sur une performance inébranlable et une visibilité impeccable.

Le standard IK10, de son côté, offre une résistance exceptionnelle aux chocs. Résistants aux actes de vandalisme et autres agressions, nos écrans muraux Outdoor tactiles sont parfaits pour des installations dans des zones à forte affluence, où la robustesse est de rigueur.

Outre leur robustesse et leur durabilité, nos écrans muraux tactiles Outdoor avec caissons présentent une qualité d'image supérieure. Ils vous offrent une résolution élevée, des couleurs éclatantes et un contraste étonnant pour donner vie à vos contenus. Avec la fonction tactile, vos messages deviennent interactifs, créant ainsi une connexion plus profonde avec votre public.

Grâce à nos caissons astucieux, l'installation et l'entretien de ces écrans sont grandement facilités. Non seulement ils protègent votre investissement, mais ils ajoutent également une touche d'élégance à votre affichage.

Conditionnement : 1430*1210*500mm



OPTION GARANTIE
PREMIUM 3 ANS

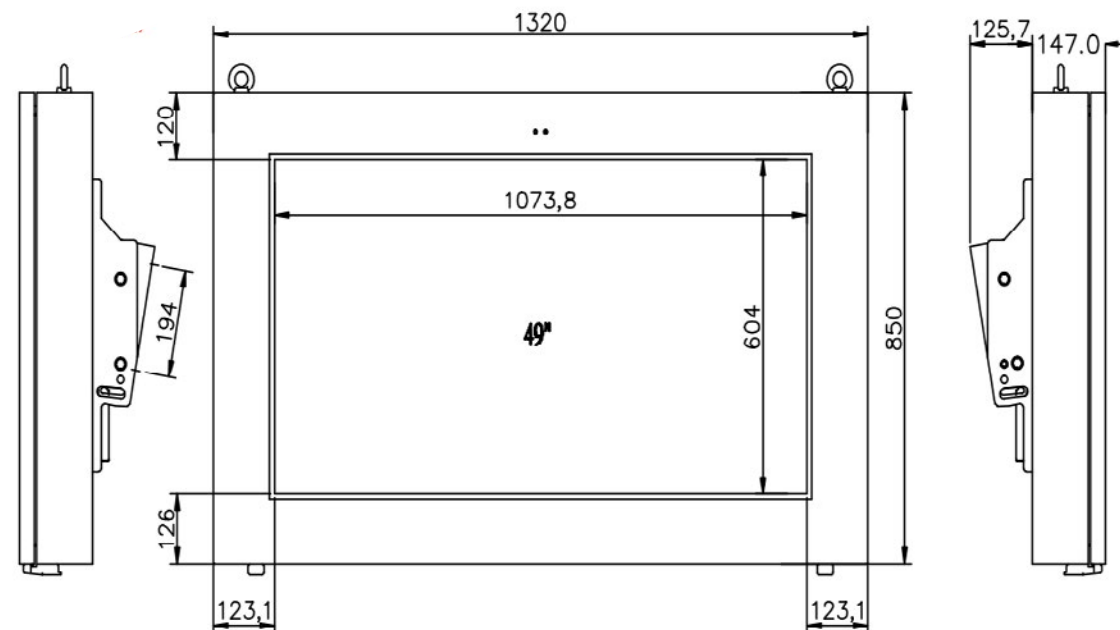


Ne vous souciez plus de rien. Si une panne survient, la garantie 3 ans premium a été créée pour que nous intervenions sur toute la France dans un délai de 72 heures sur site. Votre produit est alors soit réparé sur place, soit échangé par un produit neuf.

CARACTÉRISTIQUES TECHNIQUES

VERSION	Windows	MEDIA PLAY	
SYSTEM		Video format	MPEG-1,MPEG-2,MPEG-4,H.264,H.265,RV etc.,support up to 1080p
CPU	intel i3-3rd gen	Photo	JPEG
RAM	8GB DDR3	Audio format	MP3/WMA/AAC etc.
Internal memory	256GB SSD	TOUCH PANEL	standard optional Nano multi touch panel
Operation system	Win7 or Win10	AIR CONDITIONER	w/o, optional add
Touch screen	w/o or nano Touch	TERMPERED GLASS	IK10 6mm tempered glass, high quality
DISPLAY		WATERPROOF STANDARD	IP65
Panel	49" IPS full view angle screen 178/178, LED backlight	HEATING SYSTEM	w/o, optional add
Resolution	1920*1080 FHD	AR GLASS	w/o, optional add
Viewing angles	178(H),178(V)	OTHERS	
Contrast ratio	3000	Power consumption	198W
Luminosité	2500cdm2	Speaker	2*5W
Aspect ratio	16:9	Temperature	-20 to 50degrees
NETWORK		Language	English
Wifi	WiFi 802.11	Adapter	Internal power board (AC100V-240V, 50/60Hz)
3G/4G	w/o, optional with extra cost	ACCESSORIES	AC cable, packing box, WiFi Antenna
Ethernet RJ45	yes		
Bluetooth	yes		
INTERFACE			
SD Card slot	/		
USB port	yes		
WiFi port	yes		
RJ45	yes		
on/off switch	yes		

DIMENSIONS

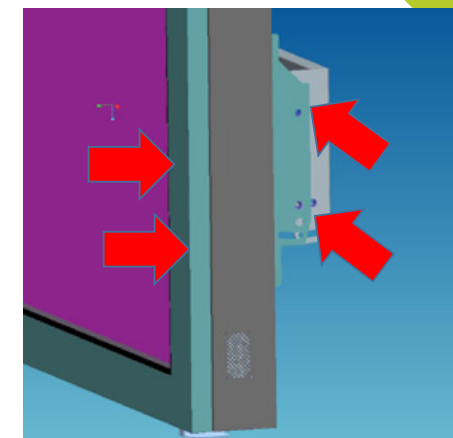




1. Retirer les vis latérales et le support mural et le fixer au mur avec des vis d'expansion.



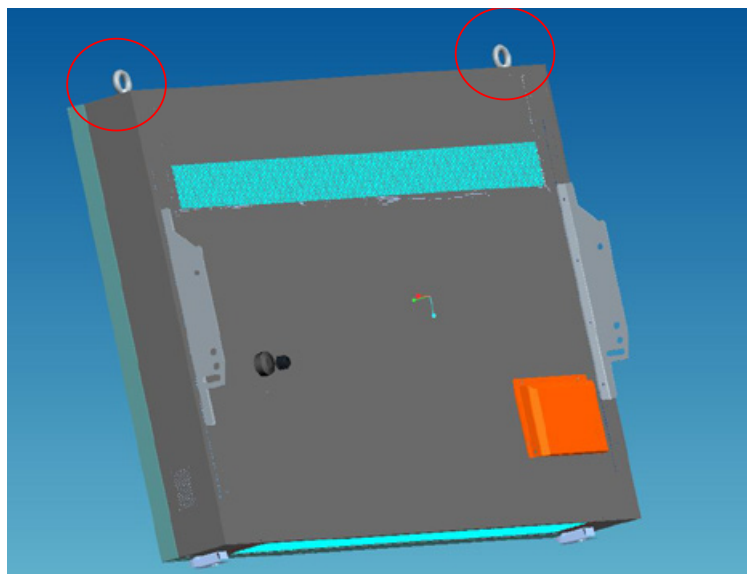
2. Il y a deux trous dans le haut du caisson pour installer des boulons à œil pour soulever l'appareil.



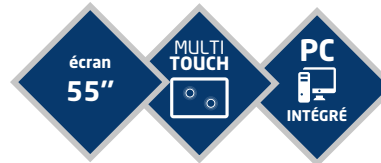
3. Maintenir l'appareil parallèle au support mural, trous des vis alignés et verrouiller les vis latérales.



Positions des trous des quatre vis d'expansion, comme indiqué sur les marques vertes ci-dessus.



CAISSON TACTILE OUTDOOR MALDIVES 55"



FICHE TECHNIQUE

Interagissez comme jamais auparavant avec nos écrans muraux Outdoor tactiles avec caissons !

•Nos écrans tactiles Outdoor sont certifiés IP65 et IK10

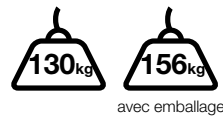
La certification IP65 assure une protection optimale face aux conditions climatiques. Ces écrans sont totalement imperméables à la poussière et peuvent supporter des jets d'eau provenant de n'importe quelle direction. Qu'il pleuve, qu'il neige ou qu'il vente, vous pouvez compter sur une performance inébranlable et une visibilité impeccable.

Le standard IK10, de son côté, offre une résistance exceptionnelle aux chocs. Résistants aux actes de vandalisme et autres agressions, nos écrans muraux Outdoor tactiles sont parfaits pour des installations dans des zones à forte affluence, où la robustesse est de rigueur.

Outre leur robustesse et leur durabilité, nos écrans muraux tactiles Outdoor avec caissons présentent une qualité d'image supérieure. Ils vous offrent une résolution élevée, des couleurs éclatantes et un contraste étonnant pour donner vie à vos contenus. Avec la fonction tactile, vos messages deviennent interactifs, créant ainsi une connexion plus profonde avec votre public.

Grâce à nos caissons astucieux, l'installation et l'entretien de ces écrans sont grandement facilités. Non seulement ils protègent votre investissement, mais ils ajoutent également une touche d'élégance à votre affichage.

Conditionnement : 1570*530*1210mm



OPTION GARANTIE
PREMIUM 3 ANS

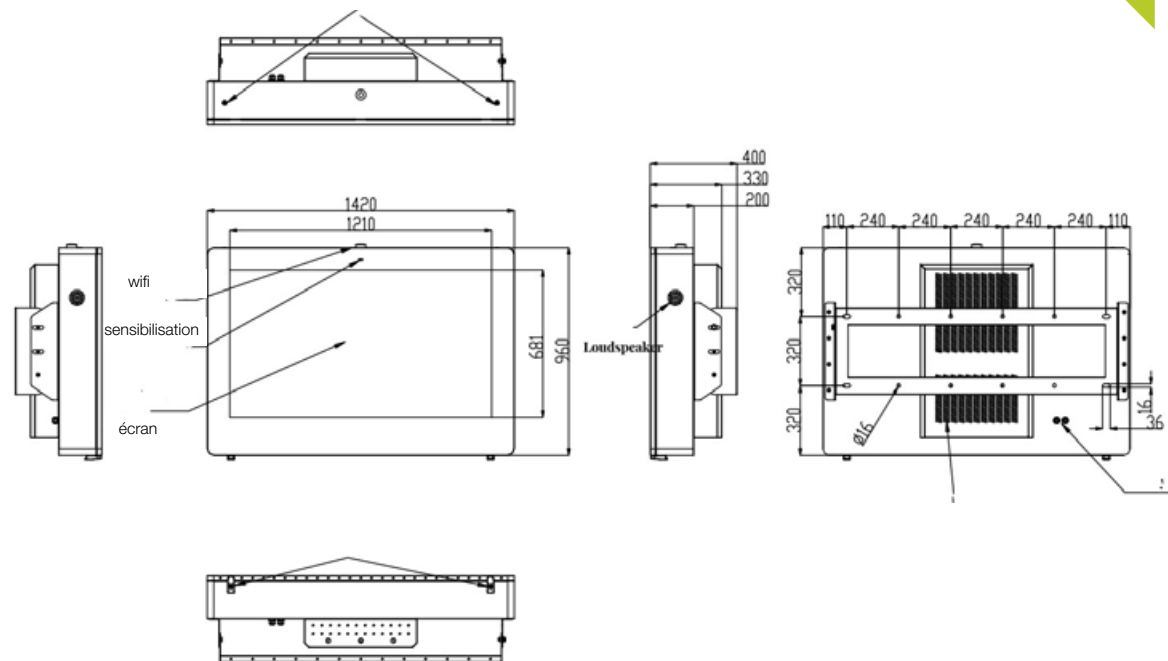


Ne vous souciez plus de rien. Si une panne survient, la garantie 3 ans premium a été créée pour que nous intervenions sur toute la France dans un délai de 72 heures sur site. Votre produit est alors soit réparé sur place, soit échangé par un produit neuf.

CARACTÉRISTIQUES TECHNIQUES

VERSION	Windows	MEDIA PLAY	
SYSTEM		Video format	MPEG-1,MPEG-2,MPEG-4,H.264,H.265,RV etc.,support up to 1080p
CPU	intel i3-3rd gen	Photo	JPEG
RAM	8GB DDR3	Audio format	MP3/WMA/AAC etc.
Internal memory	256GB SSD	TOUCH PANEL	G+G capacitive touch panel
Operation system	Win10pro	AIR CONDITIONER	/
Touch screen	G+G capacitive touch panel	TERMPERED GLASS	IK10 6mm tempered glass, high quality
DISPLAY		WATERPROOF STANDARD	IP65
Panel	55" IPS full view angle screen 178/178, LED backlight	HEATING SYSTEM	yes, good for -20 to -40 degrees
Resolution	1920*1080 FHD	AR GLASS	/
Viewing angles	178(H),178(V)	OTHERS	
Contrast ratio	3000	Power consumption	268W
Luminosité	2500cdm2	Speaker	2*5W
Aspect ratio	16:9	Temperature	-40 to 50degrees
NETWORK		Language	English
Wifi	WiFi 802.11	Adapter	Internal power board (AC100V-240V, 50/60Hz)
3G/4G	/	ACCESSORIES	AC cable, packing box, WiFi Antenna, ground base
Ethernet RJ45	yes	NET WEIGHT	130kg
Bluetooth	yes	GROSS WEIGHT	156kg
INTERFACE		PACKING SIZE	1570*530*1210mm
SD Card slot	/		
USB port	yes		
WiFi port	yes		
RJ45	yes		
on/off switch	yes		

DIMENSIONS

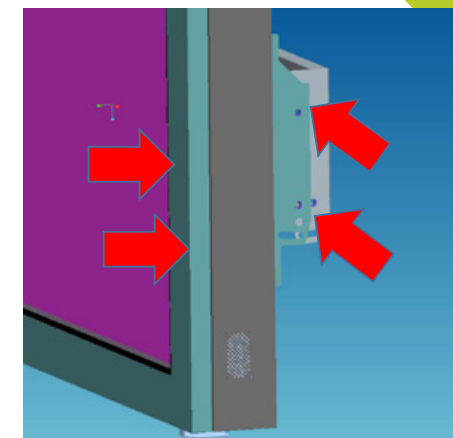




1. Retirer les vis latérales et le support mural et le fixer au mur avec des vis d'expansion.



2. Il y a deux trous dans le haut du caisson pour installer des boulons à œil pour soulever l'appareil.



3. Maintenir l'appareil parallèle au support mural, trous des vis alignés et verrouiller les vis latérales.



Positions des trous des quatre vis d'expansion, comme indiqué sur les marques vertes ci-dessus.

